



## Frekvenčné meniče

# **A550 Plus**

Frekvenčné meniče pre štandardné a priemyselné prevádzky

Informačný katalóg



# Frekvenčné meniče

# **A550 Plus**



SOLUTIONS FOR INDUSTRY

# Manažment kvality a certifikáty



VYBO Electric je moderná high-tech energeticky úsporná spoločnosť, ktorá venuje vysokú pozornosť kvalite, životnému prostrediu, bezpečnosti, precízności a efektívite práce a energie vo výrobe. Preto má veľa certifikátov a systémov kontroly kvality..

**Kontrola kvality je našou prioritou.**

## Základné certifikáty zahŕňajú:

### ISO9001

Prvoradou úlohou normy ISO 9001 je sa v organizácii zamierať na riadenie systému a manažment kvality. Spokojnosť zákazníka a naplnenie jeho požiadaviek, ktoré sú špecifikované v zmluvách, objednávkach, či technických výkresoch stoja na prvom mieste. Systém riadenia kvality je naviazaný na všetky procesy v spoločnosti. Norma sa orientuje na riadenie ľudských, ale aj finančných zdrojov, na stabilitu infraštruktúry vrátane budov, dopravy, hardvéru, softvéru a iných komunikačných alebo informačných technológií. Dôležitou súčasťou je aj plánovanie výroby a služieb, riadenie procesu nákupu, ale aj riadenie nezhodných produktov.



### ISO14001

Hlavnou prioritou normy ISO 14001 je identifikovať a pochopiť environmentálne aspekty a činnosti, ktoré súvisia s celou infraštruktúrou spoločnosti, a na základe toho regulovať environmentálny vplyv na životné prostredie.

Norma ISO 14001 vo svojom rozsahu vytvára podmienky pre určenie environmentálnych cieľov a plánov, ktorých plnenie v pravidelných intervaloch skúma vrcholový manažment a taktiež nezávislý orgán pri interných auditoch.

Táto norma je určená pre všetky organizácie a spoločnosti, ktoré považujú ochranu životného prostredia za svoj prvoradý cieľ.

Prínosom normy pre spoločnosť je najmä:

- kontrola nad environmentálnym dopadom na životné prostredie
- kontrola nad produkovanými emisiami a odpadom
- úspora materiálu a energií
- predchádzanie vzniku havárií
- súlad činností spoločnosti s právnymi požiadavkami
- nulové pokuty za environmentálne správanie
- vytvorenie dobrej povesti a prestíže spoločnosti



## ISO45001

Špecifikácia ISO 45001 (predtým známá ako OHSAS 18001) je medzinárodne uznávaná norma, ktorá deklaruje dodržiavanie zásad bezpečného podniku, zvládanie rizík pri práci a ochranu zdravia pracovníkov počas vykonávania práce. Netýka sa len nebezpečenstva a úrazov, ale kladie dôraz i na ďalšie aspekty ako napríklad dobrý stav a duševná pohoda zamestnanca.

Certifikát je na Slovensku vedený ako STN ISO 45001:2019 a je pod názvom Systémy manažérstva bezpečnosti a ochrany zdravia pri práci. Požiadavky s usmernením na používanie. Nahrádza štandard STN OHSAS 18001.



## ISO50001

Systémy energetického manažérstva Energetická účinnosť pomáhajú organizáciám šetriť peniaze, šetriť energetické zdroje a taktiež pomáhajú k prevencii zmene klímy. ISO 50001 povzbudzuje organizácie vo všetkých sektoroch, aby využívali energiu efektívnejšie prostredníctvom rozvoja systému energetického hospodárenia. Medzinárodná norma ISO 50001: 2011 špecifikuje požiadavky na budovanie, udržiavanie a zlepšenie systému energetiky. Jeho cieľom je umožniť organizáciám realizovať systematický prístup, ktorý pomôže dosiahnuť trvalé zlepšenia energetickej účinnosti, využívania energie a spotreby.





*Frekvenčné meniče*  
***A550 Plus***

---

- ▶ MAXIMÁLNA KVALITA
- ▶ VYSOKÁ KOMPATIBILITA
- ▶ SPOL' AHLIVÁ PREVÁDZKA



# Frekvenčné meniče

# **A550 Plus**

Menič frekvencie A550 Plus je univerzálny integrovaný prístroj ekonomickej triedy, vyznačujúci sa jednoduchosťou a prehľadnosťou ovládacích prvkov. Plne prispôsobený požiadavkám klientov, vyvinutý na báze dlhoročných skúseností a podnetov užívateľov. A550 Plus je plne predprogramovaný a pripravený na okamžité použitie po správnom zapojení do elektrickej siete. Ovládanie je možné priamo z panela alebo externe.



## Frekvenčný menič

## A550 Plus

### FUNKCIE

- Napájanie meniča frekvencie trojfázovým napätím 3x400 V a jednofázovým napätím 230 V
- Rozsah výstupnej frekvencie 0 až 999 Hz
- Funkcia zosilnenia točivého momentu elektromotora až o 30 %
- A550 Plus je vhodný pre riadenie asynchrónnych a synchronných motorov
- Zabudovaná brzdovalá jednotka u typov A550-4T0040 až A550-4T0450
- Fyzické rozhranie MODBUS RTU sériovo zabudované
- Komunikačné rozhranie MODBUS RTU
- Bezpečnostná funkcia EMS pre okamžité zastavenie
- Funkcia pre pripojenie PTC ochrany alebo termokontaktu motora
- Zabudovaný port pre externé umiestnenie ovládacieho panelu pomocou kábla
- Zabudovaný PID, PLC, AVR, 2 časovače atď.
- Integrované sú 4 digitálne vstupy, 1 analógový vstup 0-10 V a 4-20 mA, 1 reléový výstup atď.



SOLUTIONS FOR INDUSTRY

Najčastejšie sa A550 Plus používa pre riadenie pohonov ventilátorov, čerpadiel, centrifúg, prevodoviek, k pohonu strojov v textilnom, keramickom, potravinárskom priemysle atď.

# Využitie v priemysle



## FUNKCIE

- čerpadlá
- vzduchotechnika
- textil
- potraviny
- elektrické prevodovky
- keramika
- brúsky
- odstredivé stroje
- frézy
- stroje na potápanie
- rezacie stroje



SOLUTIONS FOR INDUSTRY

# Frekvenčné meniče

# **A550 Plus**

---



# Všeobecné technické parametre pre všetky typy A550 Plus

Menovité napätie, frekvencia	1PH vstup / 3PH výstup AC 230V 50/60Hz...typ: 2S... 1PH vstup / 1PH výstup AC 230V 50/60Hz...typ: 2S...S 3PH vstup / 3PH výstup AC 400V 50/60Hz...typ: 4T
Rozsah napätia vstup	230V: 170 V - 240 V; 400 V: 330 V - 440 V
Rozsah napätia výstup	230V: 0 - 230 V; 400 V: 0 - 400V
Spôsob riadenia	3 fázová sínusová pulzovo-široková modulácia PWM
Indikácia	Prevádzkový stav / Definovanie alarmu / Interaktívne Nastavená frekvencia, skutočná výstupná frekvencia, výstupný prúd, výstupné otáčky, napätie DC zbernice, výstupné napätie, atď.
Rozsah výstupnej frekvencie	0.10 Hz až 999.9 Hz
Rozlíšenie nastavenej frekvencie	Číslicový vstup: 0.01 Hz, Analogový vstup: 0.1% max. výstupnej frekvencie
Preťažiteľnosť	P typ: 120% po dobu 60 sekúnd
Nastavenie frekvencie	Analogovo: môže byť zvolený 0 až 10 V alebo 4 až 20 mA; Číslicovo: zadanie pomocou ovládacieho kolieska na ovládacom paneli alebo cez RS485 alebo tlačidlom HORE/DOLE. Možnosť kombinácie vstupov frekvencie X+Y;X-Y; Prepínanie medzi X a Y... Pozn: AVI svorky je možné použiť na výber analogového napätového vstupu (0-10V) alebo analogový prúdový vstup (4 - 20 mA) cez spínač J2.
Riadenie zvýšenia krútiaceho momentu	Automatické riadenie: automatické zvýšenie krútiaceho momentu pri zaťažení pohonu. Manuálne riadenie: umožňuje nastaviť 0.0 - 30.0% zvýšenie krútiaceho momentu manuálne podľa potreby



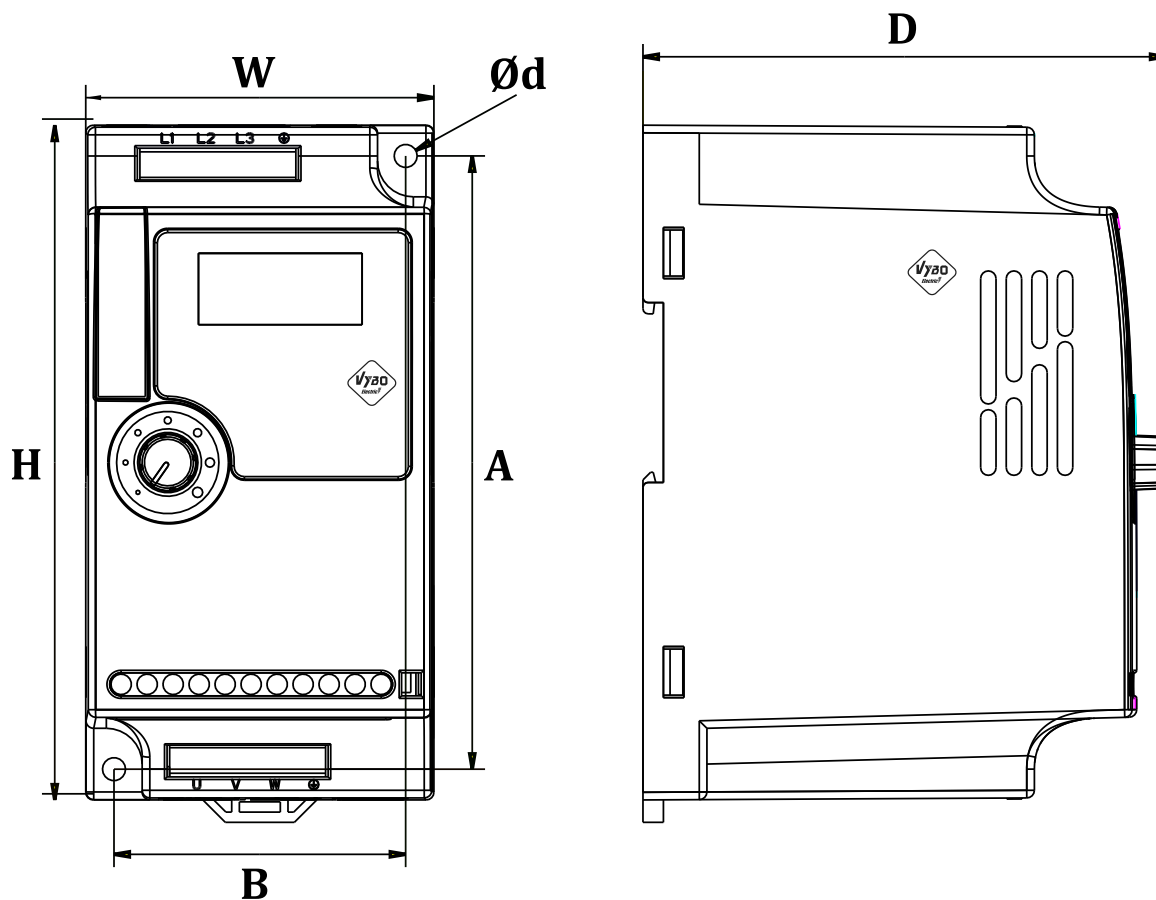
Multifunkčná vstupná svorkovnica	4 multifunkčné vstupné svorky, realizujúce funkcie vrátenie riadenia rýchlosti pätnástich sekcií, chod programu, štvorstupňový spínač rýchlosti zrýchlenia / spomalenia, UP/DOWN funkcia a núdzové zastavenie a ďalšie funkcie
Multifunkčná výstupná svorkovnica	1 multifunkčná výstupná svorkovnica pre zobrazenie behu, nulovej rýchlosti, počítadla, vonkajšej abnormality, programových operácií a ďalších informácií a upozornení. Programovateľné relé voliteľné NO alebo NC logika pomocou J4, alebo zmenou parametra.
Nastavenie času zrýchlenia / spomalenia	0 až 999.9 s.... Čas zrýchlenia / spomalenia možno nastaviť individuálne
PID regulátor	Zabudovaný PID regulátor
Prídavné funkcie	JOG (typovanie); Swing (skoková) frekvencia; PLC funkcie
Riadenie na konštantný tlak	Režim "spánku" SLP; detekcia vysokého tlaku hP; detekcia nízkeho tlaku LP; nútená cirkulácia kvapaliny proti zamrznutiu; Regulácia prietoku; detekuje chod "na sucho" LL; Regulácia PID na konštantný tlak
Typ. komun. rozhrania	MODBUS
RS 485	Štandardná komunikačná funkcia RS485 (MODBUS RTU)
V/F riadenie	Nastavenie V/F krivky pre splnenie požiadaviek zaťaženia.
Pevná rýchlosť	Štyri multifunkčné vstupné svorkovnice, môžete nastaviť 4 Pevné rýchlostné sekcie



Bezpečnostná funkcia EMS STOP	Systém "Emergency stop" v núdzových prípadoch zastaví menič okamžite, po aktivácii EMS STOP.
Auo. regulácia napätia	Môže byť zvolená automatická regulácia napätia
Počítadlo	Zabudované 2 skupiny počítadiel
Presnosť výstupnej fr.	0,01 Hz
Prepätie	Môže byť nastavená ochrana pred prepätím
Podpätie	Môže byť nastavená ochrana pred podpätím
Iné ochrany	Skrat na výstupe, nadprúd, blokovanie parametrov atď.
EMC kompatibilita	IEC 61000-4-6; IEC61000-4-4; IEC61000-4-11; IEC61000-4-5
Štandardy	EN/IEC 61800-3: 2017; C2, ktorý je vhodný do 1. Prostredia EN 61800-3:2004+A1:2012; EN 618-5-1:2007+A1:2017
Okolité teplota	-10°C až 40°C (bez námrazy)
Okolité vlhkosť	Max. 95% (bez kondenzácie) IEC 60068-2-3
Nadmorská výška	Pod 1000 m.n.m.
Vibrácie	Max. 0.5g ; IEC 60068-2-6
Chladiaci režim	Nútené chladenie vzduchom
Stupeň krytia	IP20; vyhovuje EN/IEC 61800-5-1
Spôsob montáže	Na stenu alebo na 35 mm DIN lištu



# Rozměry



Model	W	H	D	A	B	Ø d
A550 Plus-2S0004 až A550 Plus-2S0015	68	132	102	120	57	4,5
A550 Plus-2S0022	72	142	112,2	130	61	4,5
A550 Plus-4T0007 až A550 Plus-4T0022						
A550 Plus-4T0040 a A550 Plus-4T0055	85	180	116	167	72	5,5
A550 Plus-4T0075 a A550 Plus-4T0110	106	240	153	230	96	5,5
A550 Plus-4T0150 a A550 Plus-4T0220	151	332	165,5	318	137	7
A550 Plus-4T0300 a A550 Plus-4T0370	217	400	201	385	202	7
A550 Plus-4T0450 a A550 Plus-4T0550	300	455	240	440	200	4,5
A550 Plus-4T0750 a A550 Plus-4T1100	275	630	310	612	200	4,5
A550 Plus-4T1320 a A550 Plus-4T1600	400	715	310	695	320	11
A550 Plus-4T1850 a A550 Plus-4T2200	400	830	320	810	320	5,5



# Výkonové parametre meničov série A550 PLUS

Typ modelu meniča A550 Plus	Menovitý výst. výkon (kW)	Maximálny vstupný prúd	Menovitý výstupný prúd (A)	Odporúčaný výkon motora (kW)
A550 Plus -2S0004 a S2...S*	0,4	5,4	2,4	0,4
A550 Plus -2S0007 a S2...S*	0,75	7,2	4,5	0,75
A550 Plus -2S0015 a S2...S*	1,5	10	7	1,5
A550 Plus -2S0022 a S2...S*	2,2	16	10	2,2
A550 Plus -2S0030 a S2...S*	3	23	16	3
3PH / 3PH AC 400 V ±15%				
A550 Plus -4T0007	0,75	3,8	2,5	0,75
A550 Plus -4T0015	1,5	5	3,7	1,5
A550 Plus -4T0022	2,2	5,8	5	2,2
A550 Plus -4T0040	4	10	9	4
A550 Plus -4T0055	5,5	15	13	5,5
A550 Plus -4T0075	7,5	14	17,5	7,5
A550 Plus -4T0110	11	26	25	11
A550 Plus -4T0150	15	35	32	15
A550 Plus -4T0220	22	46	45	22
A550 Plus -4T0300	30	62	60	30
A550 Plus -4T0370	37	76	75	37



Typ modelu meniča A550 Plus	Vstupné napätie (V) 50/60Hz	Výkon motora (kW)	Odporúčaný prierez kábla (mm <sup>2</sup> )	Odporúčaný istič (A)	Odporúčaný vstupný stýkač (A)
A550 Plus -2S0004 a S2....S*	<b>1 fázové 1x230 V</b>	0,4	2,5	10	10
A550 Plus -2S0007 a S2....S*		0,75	2,5	16	10
A550 Plus -2S0015 a S2....S*		1,5	4	16	16
A550 Plus -2S0022 a S2....S*		2,2	4	25	25
A550 Plus -2S0030 a S2....S*		3	6	32	32
A550 Plus -4T0004	<b>3 fázové 3x400 V</b>	0,4	2,5	6	6
A550 Plus -4T0007		0,75	2,5	6	6
A550 Plus -4T0015		1,5	2,5	10	10
A550 Plus -4T0022		2,2	2,5	10	10
A550 Plus -4T0040		4	4	16	16
A550 Plus -4T0055		5,5	4	20	16
A550 Plus -4T0075		7,5	4	32	25
A550 Plus -4T0110		11	6	32	25
A550 Plus -4T0150		15	6	40	32
A550 Plus -4T0185		18,5	10	50	40
A550 Plus -4T0220		22	10	63	50
A550 Plus -4T0300		30	16	100	65
A550 Plus -4T0370		37	25	100	80
A550 Plus -4T0450		45	35	125	95
A550 Plus -4T0550 - A550 Plus-4T1600		-	-	-	-



# Tabuľka vhodných brzdných odporov A550 Plus

Typ meniča frekvencie	Brzdný odpor		Brzdová jednotka	Odporúčaný výkon motora (kW)
	Výkon odporu (kW)	Hodnota odporu ( $\Omega$ ) ( $\geq$ )		
A550 Plus-2S0004	-	-	-	0,4
A550 Plus-2S0007	-	-	-	0,75
A550 Plus-2S0015	-	-	-	1,5
A550 Plus-2S0022	-	-	-	2,2
<b>A550 Plus-2S0030</b>	<b>0,25</b>	<b>65</b>	<b>Zabudovaná BJ</b>	<b>3</b>
A550 Plus-4T0004	-	-	-	0,4
A550 Plus-4T0007	-	-	-	0,75
A550 Plus-4T0015	-	-	-	1,5
A550 Plus-4T0022	-	-	-	2,2
<b>A550 Plus-4T0040</b>	<b>0,3</b>	<b>130</b>	<b>Zabudovaná BJ</b>	<b>4</b>
<b>A550 Plus-4T0055</b>	<b>0,4</b>	<b>90</b>	<b>Zabudovaná BJ</b>	<b>5,5</b>
<b>A550 Plus-4T0075</b>	<b>0,5</b>	<b>65</b>	<b>Zabudovaná BJ</b>	<b>7,5</b>
<b>A550 Plus-4T0110</b>	<b>0,8</b>	<b>43</b>	<b>Zabudovaná BJ</b>	<b>11</b>
<b>A550 Plus-4T0150</b>	<b>1</b>	<b>32</b>	<b>Zabudovaná BJ</b>	<b>15</b>
<b>A550 Plus-4T0185</b>	<b>1,3</b>	<b>25</b>	<b>Zabudovaná BJ</b>	<b>18,5</b>
<b>A550 Plus-4T0220</b>	<b>1,5</b>	<b>22</b>	<b>Zabudovaná BJ</b>	<b>22</b>
<b>A550 Plus-4T0300</b>	<b>2,5</b>	<b>16</b>	<b>Zabudovaná BJ</b>	<b>30</b>
<b>A550 Plus-4T0370</b>	<b>3,7</b>	<b>12,6</b>	<b>Zabudovaná BJ</b>	<b>37</b>
<b>A550 Plus-4T0450</b>	<b>4,5</b>	<b>9,4</b>	<b>Zabudovaná BJ</b>	<b>45</b>
A550 Plus-4T0550	-	-	Bez BJ	55
A550 Plus-4T0750	-	-	Bez BJ	75
A550 Plus-4T0900	-	-	Bez BJ	90
A550 Plus-4T1100	-	-	Bez BJ	110



# Tabuľka hlavných funkcií

Preťažiteľnosť v režime P (Normal Duty)	120% / 60 s
Preťažiteľnosť v režime G (Heavy Duty)	✗
Riadiaci režim V/F skalárne riadenie	✓
Riadiaci režim SVC vektorové s otvoreným okruhom	✗
Riadiaci režim CLVC vektorové s uzavretým okruhom	✗
Vstupy analógové	1
Vstupy digitálne	4
Výstupy analógové	✗
Výstupy reléové	1
Výstupy s otvoreným kolektorom	✗
Brzdový tranzistor	podľa typu
EMC filter	✓
+10 V výstup	✓
+24 V výstup	✗
Vstup pre PTC	✓
Safe Torque Off (STO)	✗
Emergency STOP (EMS)	✓
Integrovaný Ethernet	✗
Integrovaný MODBUS RTU	✓
PROFIBUS	✗
PG karta pre enkodér	✗
PID + detekcia chodu na sucho LL+ režim spánku SLP + detekcia vysokého/nízkeho tlaku HP/LP	✓
PLC inteligentná funkcia	✓
Pripojenie externého panelu (bežne do 50 m)	✓
Stupeň krytia IP20	✓
Stupeň krytia IP 65	✗
Zmena smeru otáčania cez externý vstup	✓
Zmena smeru otáčania z panelu	✗



# Porovnanie hlavných funkcií frekvenčných meničov

	A200	A550	V800	V800 ET	V810	V900	X550
Preťažiteľnosť v režime ND - Normálna záťaž (Normal Duty)	150%/60 s	120%/60 s	120%/60 s	120%/60 s	120%/60 s	120%/60 s	150%/60 s
Preťažiteľnosť v režime HD - Ťažký pohon (Heavy Duty)	✗	✗	150%/60 s	150%/60 s	150%/60 s	150%/60 s	✗
Riadiaci režim V/F skalárne riadenie	✓	✓	✓	✓	✓	✓	✓
Riadiaci režim SVC vektorové s otvoreným okruhom	✗	✗	✓	✓	✓	✓	✗
Riadiaci režim CLVC vektorové s uzavretým okruhom	✗	✗	✗	✗	✓	✓	✗
Vstupy analógové	1	1	2	✗	2	2	1
Vstupy digitálne	5	4	6	2	8	6	6/4
Výstupy analógové	✗	✗	1	✗	1	2	✗
Výstupy reléové	✗	1	1	✗	2	2	2/1
Výstupy s otvoreným kolektorom	1	✗	1	✗	1	1	✗
Brzdový tranzistor	✓	✓	✓	✓	✓	✓	✓
EMC filter	✓	✓	✓	✓	✓	✓	✓
+10 V výstup	✗	✓	✓	✗	✓	✓	✓
+24 V výstup	✗	✗	✗	✗	✓	✓	✓
Vstup pre PTC	✗	✓	✓	✗	✓	✓	✓
Safe Torque Off (STO)	✗	✗	✗	✗	✗	✗	✗
Emergency STOP (EMS)	✓	✓	✓	✓	✓	✓	✓
EtherCat	✗	✗	✗	✓	✗	✗	✗
MODBUS	✓	✓	✓	✓	✓	✓	✓
PROFINET	✗	✗	✗	✗	✗	✓	✗
PROFIBUS	✗	✗	✗	✗	✓	✗	✗
PG karta pre enkodér	✗	✗	✗	✗	✓	✓	✗
PID + detekcia chodu na sucho LL+ režim spánku SLP + detekcia vysokého/nízkeho tlaku HP/LP	✓	✓	✓	✓	✓	✓	✓
PLC inteligentná funkcia	✗	✓	✓	✓	✓	✓	✓
Pripojenie externého panelu (bežne do 50 m)	✓	✓	✓	✗	✓	✓	✓
Stupeň krytia IP20	✓	✓	✓	✓	✓	✓	✗
Stupeň krytia IP 65	✗	✗	✗	✗	✗	✗	✓
Zmena smeru otáčania cez externý vstup	✓	✓	✓	✓	✓	✓	✓
Zmena smeru otáčania z panelu	✓	✗	✗	✗	✓	✓	✗



# Príslušenstvo a modulárne výstavby

## AC vstupná tlmivka

AC vstupná tlmivka by mala byť inštalovaná na vstupnom termináli meniča a slúži na zamedzovanie prenosu harmonického rušenia generovaného meničom do elektrickej siete, znižovanie prenosu harmonického rušenia do iných komponentov zo siete, zvyšovanie kvality elektrickej siete, zvyšovanie výkonových faktorov a zamedzovanie abnormálnemu kolísaniu napätia v elektrickej sieti (ak je nevyváženosť väčšia ako 3%); nárazového prúdu v elektrickej sieti, stabilizáciu vlnového priebehu a znižovanie vplyvu na menič.

## Vstupný filter

Externý vstupný filter EMC medzi meničom a zdrojom napájania nielen obmedzuje rušenie meniča spôsobené okolitým elektromagnetickým šumom, ale zároveň zamedzuje rušeniu okolitých zariadení samotným meničom.

## DC tlmivka

Tlmivka DC sa používa najmä na meniči a usmerňovači na zvyšovanie faktoru výkonu a filtrovanie rušenia pulzov, napätia, prúdu a znižovanie harmonického rušenia meniča.

## Filter na výstupnej strane

Úlohou tohto filtra je znižovať rušenie generované vysokými spínacími frekvenciami, ktoré vznikajú spínaním IGBT a prenášajú sa vodičmi. EMI filter možno zvoliť pre obmedzenie rušivých zvukov generovaných na výstupnej strane meniča a zvodového vodiča.



## AC výstupná tlmivka

Výstupná tlmivka AC je osadená na výstupnom termináli meniča a slúži na obmedzenie výbojového prúdu pripojovacieho kábla medzi meničom a motorom, miery hromadenia napätia vlny PWM pasívneho meniča, zvýšenie výkonového faktoru a kvality elektrickej siete a stabilizáciu vlnového priebehu. Keď sa vedenia z frekvenčného meniča k motoru dlhé vedenie (nad 20 m), obmedzí tlmivka rušenie rádiových frekvencií a zvodový prúd. Tlmivka taktiež znižuje vibrácie motora spôsobené spínacími impulzmi meniča. Tlmivka súčasne znižuje efekt odrazu vlny na elektrickom vedení, hlavne pri väčších dĺžkach káblov.

## Odrušovací toroid (feritové jadro)

Tento prvok odrušenia pomáha redukcii rušenia, ktoré je vyžarované z vodičov. Môže sa použiť aj na vstupe, aj na výstupe meniča frekvencie. Najúčinnnejšie je okolo jadra feritu navinúť aspoň tri závitky vodiča. Pre zlepšenie účinku je možné použiť aj viac toroidov v jednom obvode.

## Brzdny odpor - Dynamické brzdenie

Účelom dynamického brzdenia pomocou brzdnych odporov je zastaviť roztočený rotor elektromotora so záťažou v nastavenom (väčšinou veľmi krátkom) čase. Zapojenie brzdového rezistora taktiež zlepšuje brzdne schopnosti frekvenčného meniča, aby sa zabránilo prepätiu pri spomaľovaní.



## VYBO Electric KINESYSTEM 1 - typizované skriňové prevedenia



### Rozhranie komponentov do rozvádzača

- Poistky, filtre
- Tlmivky
- Prepäťové ochrany
- Hlavný stykač
- Ističe
- Vypínač pre ochranu motora
- Svorky



SOLUTIONS FOR INDUSTRY

# Skladové zásoby



## Riešime

- Kusové zásobovanie
- Kompletné zásobovanie závodov
- Veľkoobjemové zásobovanie pre výrobu
- Akékoľvek požiadavky zákazníka zahrnuté v našom odvetví
- Online pracovník špecializujici sa na Vašu spoločnosť
- Kompletný záručný a pozáručný servis NN a VN frekvenčných meničov VYBO Electric kinedrive.
- Volajte na našu linku 24 hodín 365 dní v roku
- Poskytujeme všetky dostupné dokumentácie k naším frekvenčným meničom a priemyselným pohonom.





# Starostlivosť o meniče, starostlivosť o Vaše podnikanie

Ak je menič súčasťou vami predávaného výrobku alebo je zaradený do vášho výrobného procesu, prioritou je jeho bezproblémová a spoľahlivá prevádzka. Široké spektrum služieb po dobu životnosti, bolo navrhnuté tak, aby spĺňalo všetky Vaše očakávania pri každej aplikácii.



SOLUTIONS FOR INDUSTRY



### **Inštalácia a uvedenie do prevádzky**

Menič je možné prispôbiť podľa presných požiadaviek, ktoré vyplývajú z konkrétnych aplikácií.



# Spoločnosť

**VYBO Electric** je hi-tech výrobný závod a dodávateľ priemyselných elektromotorov. Venuje sa tiež výskumu a vývoju frekvenčných meničov svojej značky a ďalej zastrešuje širokú škálu produktov a výrobkov. Spoločnosť sa nachádza v Európskej únii v Slovenskej republike v Spišskej Novej Vsi v centre východnej časti krajiny. Máme rozsiahle skúsenosti s výrobou elektromotorov a v návrhu elektrických pohonov a tiež dlhoročné skúsenosti v spomínanom výskume a vývoji frekvenčných



**Viac ako 120 rokov elektrotechnického priemyslu v našom regióne ...**

Región bol známy pre jeho rozvinutý elektrotechnický priemysel a tiež pre výrobu elektromotorov a elektrotechnických zariadení už viac ako 120 rokov. Slovenská republika je stále jedným z popredných výrobcov elektrických a technických zariadení.

**Maximálna kvalita, maximálna flexibilita a superrýchle dodacie lehoty ...**





## Adresa

VYBO ELECTRIC a. s. | tel: +421 944 105 361  
Radlinského 18 | e-mail: predaj@vyboelectric.eu  
052 01 Spišská Nová Ves  
Slovenská republika

[www.vyboelectric.com](http://www.vyboelectric.com)



SOLUTIONS FOR INDUSTRY

BUREAU VERITAS  
Certification



**VYBO Electric a.s.**  
Radlinského 18, 052 01 Spišská Nová Ves  
Slovak Republic

Bureau Veritas Certification Holding SAS – UK Branch certifies that the Management System of the above organisation has been audited and found to be in accordance with the requirements of the management system standards detailed below.

**ISO 14001: 2015**

Scope of certification

**MANUFACTURE AND SALE OF ELECTRIC MOTORS, SALES AND DEVELOPMENT OF VARIABLE FREQUENCY DRIVES.**

Original cycle start date: 18.05.2022  
Expiry date of previous cycle: N/A  
Certification Audit date: 31.03.2022  
Certification cycle start date: 18.05.2022

Subject to the continued satisfactory operation of the organization's Management System, this certificate expires on: 17.05.2025

Certificate No. SK-U22 055F Version: 1 Issue date: 18.05.2022

Certification body address: 4<sup>th</sup> Floor, 16 Princes Street, London E1 6NG, United Kingdom  
Local office: Plynarská 7/B, BRATISLAVA 021 01, Slovak Republic



Further certifications regarding the scope of this certificate and the applicability of the management system requirements may be obtained by consulting the organization.  
To check the certificate validity please call: +4420 291 4100

Page 1 of 1



Bureau Veritas Certification

**Certificate**

Awarded to

**VYBO Electric a.s.**  
Radlinského 18, 052 01 Spišská Nová Ves  
Slovak Republic

BUREAU VERITAS CERTIFICATION (BV) certifies that the Management System of the above organization has been audited and found to be in accordance with the requirements of the management system standard detailed below.

Standard

**ISO 45001:2018**

Scope of supply

**MANUFACTURE AND SALE OF ELECTRIC MOTORS, SALES AND DEVELOPMENT OF VARIABLE FREQUENCY DRIVES.**

Original Approval Date: 18-05-2022  
Expiry date of previous cycle: N/A  
Certification Cycle Start Date: 18-05-2022  
Certification Cycle End Date: 17-05-2025  
Subject to the continued satisfactory operation of the organization's Management System, this certificate is valid until: 17-05-2025

To check this certificate validity please call: +420 210 000 218

Further certifications regarding the scope of this certificate and the applicability of the management system requirements may be obtained by consulting the organization.

Version 1 Issue Date: 18-05-2022  
Certificate Number: CZF - 2200117

MANAGER OFFICE: BUREAU VERITAS CERTIFICATION (BV) s.r.o. Obchodná 1, 110 00 Praha 1, Czech Republic  
ISSUING OFFICE ADDRESS: BUREAU VERITAS CERTIFICATION (BV) s.r.o. Obchodná 1, 143 02 Praha 4, Czech Republic

1/1

ZERTIFIKAT ◆ CERTIFICATE ◆ 證書 ◆ CERTIFICADO ◆ CERTIFICAT



**CERTIFICATE**

**TÜV SÜD Slovakia s.r.o.**  
Certification Body for Management Systems  
Accredited by SNAS  
Certificate on accreditation No. Q-011  
certifies that



**VYBO Electric a.s.**  
Radlinského 18  
SK – 052 01 Spišská Nová Ves  
ICO: 45 537 143

has established and applies  
a Quality Management System for

**Manufacture and sale of electric motors.  
Sales and development of variable frequency drives.**

An audit was performed, Report No. 2264/40/22/Q/AS/C  
Proof has been furnished that the requirements  
according to

**STN EN ISO 9001:2016**

are fulfilled. The certificate is valid from 2022-04-14 until 2025-04-13  
Certificate Registration No. Q 2264-1

Bratislava, 2022-04-14

TÜV SÜD Slovakia s.r.o.  
Certification Body for Management Systems  
Member of Group TÜV SÜD  
Jeslikova 6, 021 03 Bratislava

FG 4/19/20

Certificate SK22/3701

The management system

**VYBO Electric a.s.**  
Radlinského 18  
052 01 Spišská Nová Ves, Slovakia

has been assessed and certified as meeting the requirements of

**EN ISO 50001:2018**

For the following activities:

**Production & sales of electric motors.  
Sales & development of variable frequency drives.**

Further certifications regarding the scope of this certificate and the applicability of EN ISO 50001:2018 requirements may be obtained by consulting the organization.

This certificate is valid from 7 April 2022 until 6 April 2025  
and remains valid subject to satisfactory surveillance audits  
Recertification audit due a minimum of 60 days  
before the expiration date.  
Issue 1, Certified with SGS since 7 April 2022

Authorized by

Ing. Róbert Bodnáč  
Direktor  
SGS Slovakia spol. s r.o.  
Kvačala 14, 040 11 Košice, Slovakia  
t +421 56 783 61 11, f +421 55 783 61 20, www.sgs.com

Page 1 of 1



This document is issued by the Company subject to its General Conditions of Certification. Details accessible at: www.sgs.com/terms\_and\_conditions. Attention is drawn to the limitations of liability, indemnification and jurisdictional areas established therein. The authenticity of this document may be verified by: www.sgs.com/certificate/verify.htm. Any unauthorised alteration, logos or falsification of content or appearance of this document is unlawful and therefore may be prosecutable to the fullest extent of the law.