

PÍLOVÝ ELEKTROMOTOR

TYP: MR65 T1SC/2

Základné informácie

Jednofázový pílový elektromotor

Napájanie : 400 V-50 Hz

Osová výška : 65mm

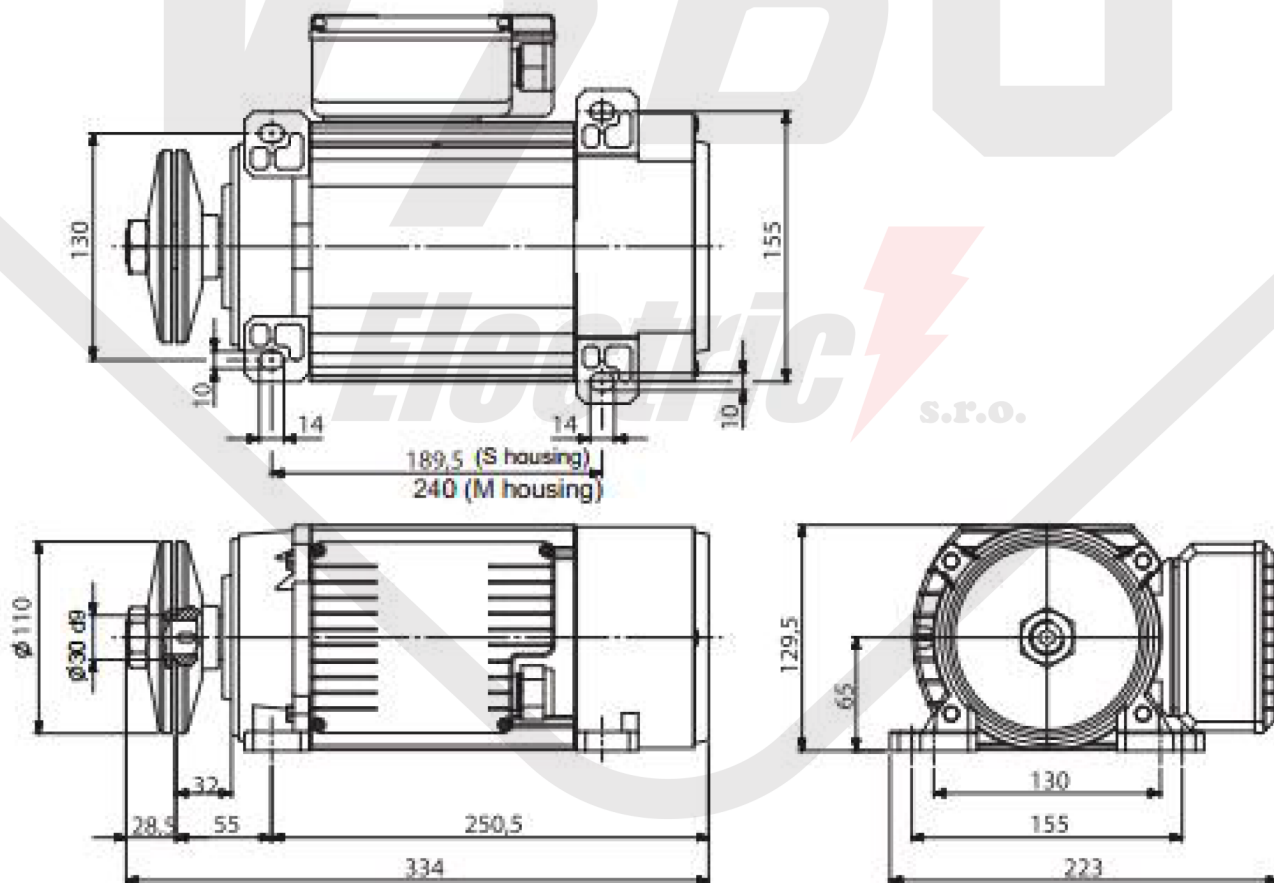
Ochrana : IP 55

Závit : ľavý



Typ motora		Výkon (kW)	n (Umin)	Efektívnosť (%)	Faktor výkonnosti (%)	Prúd pri napätí 400V(A)	Lmax/ln	Ma/Mn	Mmax/Mn	Hmotnosť (kg)
MR65 T1SC/2	S1	2	2830	78	0,81	4,7	5,7	6,8	3,6	13,7
	S6-40%	3	2800	76	0,85	6,4	4,2	10	2,2	13,7

Rozmerový výkres



s.r.o.