

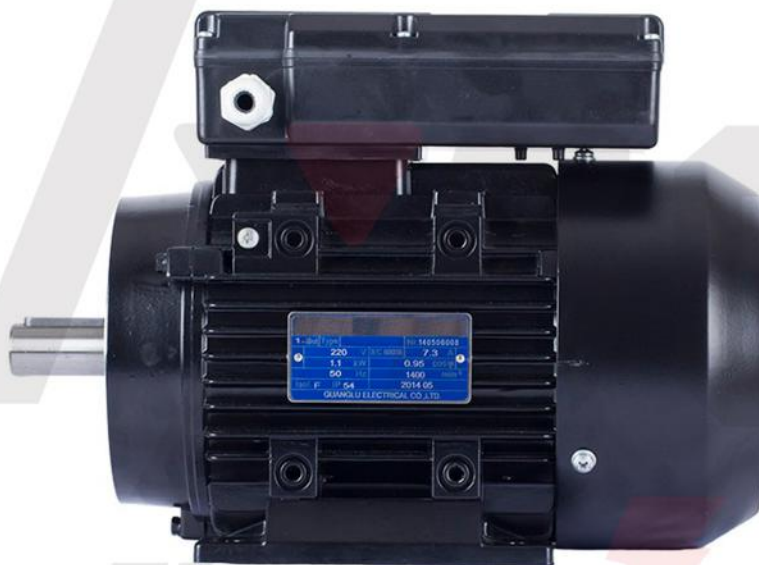
JEDNOFÁZOVÝ ELEKTROMOTOR 2 POL

Typ 1ML802-2 1,1 kW-2800 otáčok/min



Technické dáta

Typ	Výkon	Rýchlosť	Prúd	Napätie	EFF.	P.F.	LRT/RLT	BDT/RLT	LRA/RLA	Hluk	(μ/v)	(μ/v)	Hmotnosť
	(KW)	(r/min)	(A)	(V)	(%)	Cosφ				LwdB(A)			
1ML802-2 1,1 kW	1,1	2800	7	220	75	0,95	1,8	1,6	5,5	75	100/250	30/450	15



Electric s.r.o.

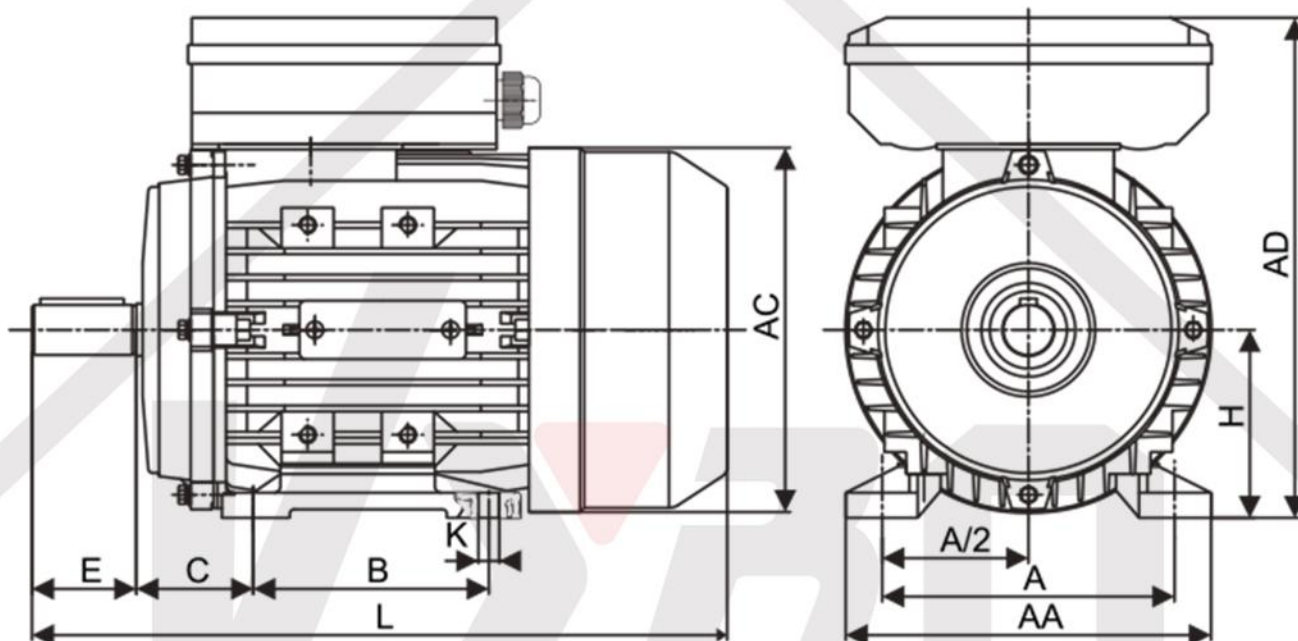


JEDNOFÁZOVÝ ELEKTROMOTOR 2 POL

Typ 1ML802-2 1,1 kW-2800 otáčok/min

Rozmerové výkresy

IM B3



Rám	IM B3									Celkové rozmery				Koniec hriadeľa			
	A	B	C	D	E	F	G	H	K	AA	AC	AD	HD	L	SS	XX	ZZ
80	125	100	50	19	40	6	15,5	80	10x13	157	165	223	143	290	M6	16	22

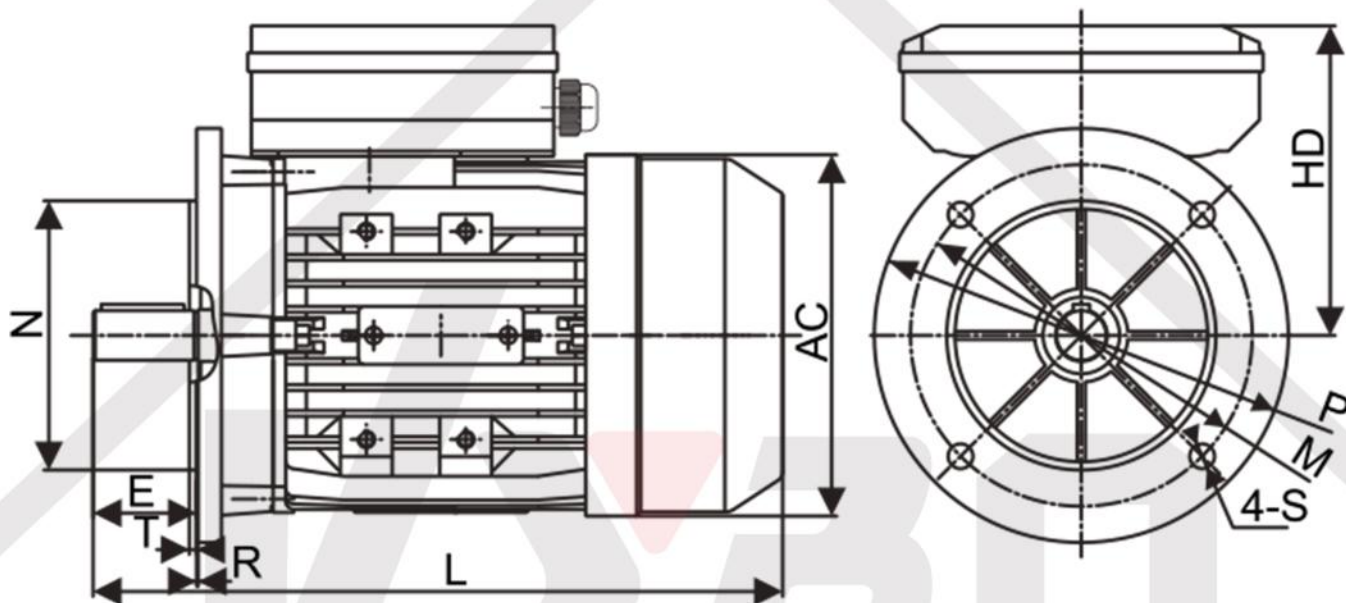
Electric s.r.o.

JEDNOFÁZOVÝ ELEKTROMOTOR 2 POL

Typ 1ML802-2 1,1 kW-2800 otáčok/min

Rozmerové výkresy

IM B5



Rám	IM B5						Celkové rozmery					Koniec hriadeľa		
	M	N	P	R	S	T	AA	AC	AD	HD	L	SS	XX	ZZ
80	165	130	200	0	∅12	3,5	157	165	223	143	290	M6	16	22

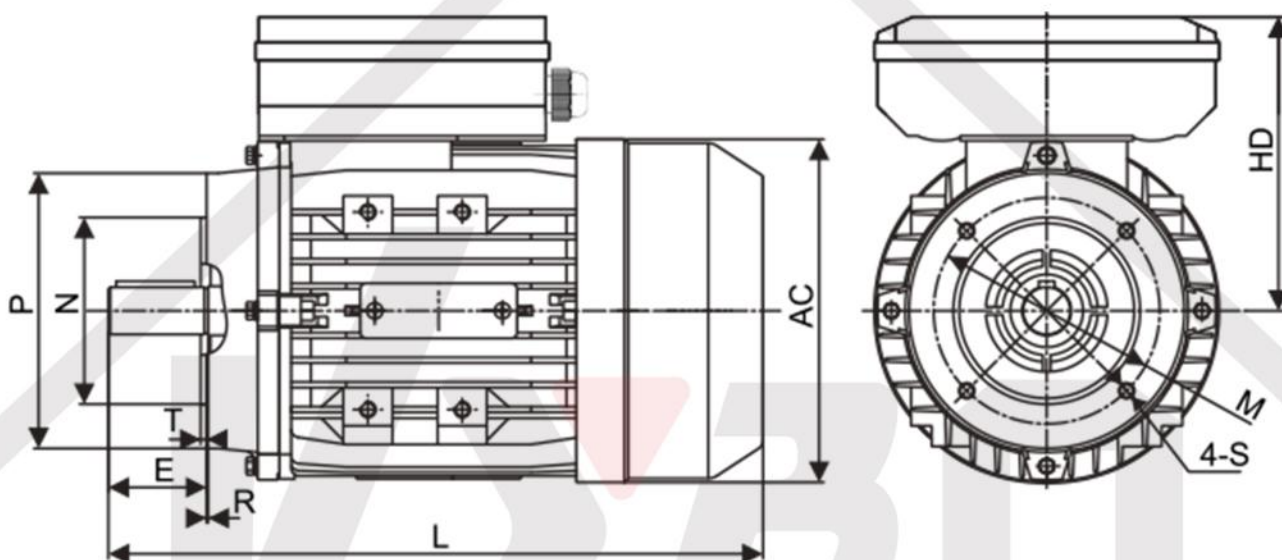
Electric s.r.o.

JEDNOFÁZOVÝ ELEKTROMOTOR 2 POL

Typ 1ML802-2 1,1 kW-2800 otáčok/min

Rozmerové výkresy

IM B14



Rám	IM B14						Celkové rozmery					Koniec hriadeľa		
	M	N	P	R	S	T	AA	AC	AD	HD	L	SS	XX	ZZ
80	100	80	120	0	M6	3,0	157	165	223	143	290	M6	16	22

Electric s.r.o.