

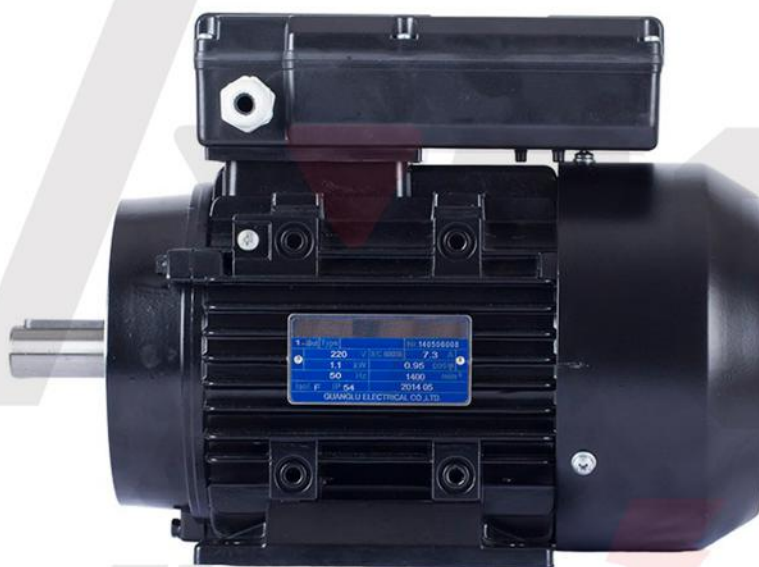
JEDNOFÁZOVÝ ELEKTROMOTOR 4 POL

Typ 1ML100L1-4 2,2 kW-1400 otáčok/min



Technické dáta

Typ	Výkon	Rýchlosť	Prúd	Napätie	EFF.	P.F.	LRT/RLT	BDT/RLT	LRA/RLA	Hluk	(μv)	(μv)	Hmotnosť
	(KW)	(r/min)	(A)	(V)	(%)	Cosφ				LwdB(A)			
1ML100L1-4 2,2 kW	2,2	1400	13,9	220	76	0,95	1,7	1,6	5,0	78	300/250	50/450	32



Electric s.r.o.

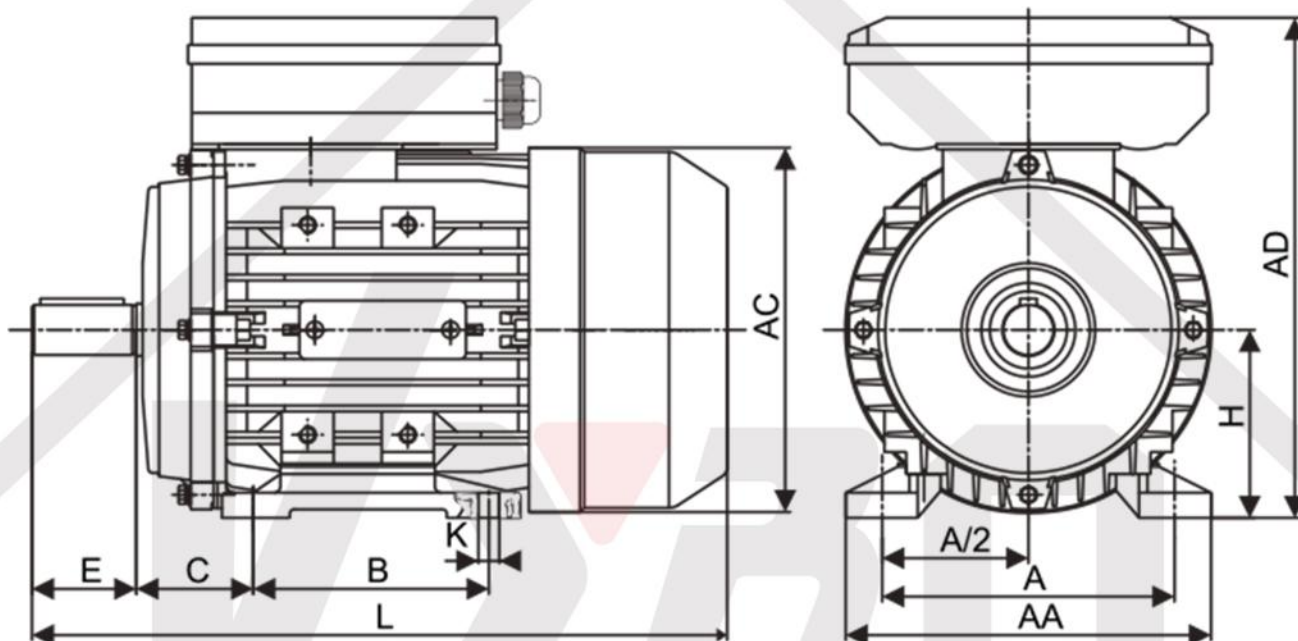


JEDNOFÁZOVÝ ELEKTROMOTOR 4 POL

Typ 1ML100L1-4 2,2 kW-1400 otáčok/min

Rozmerové výkresy

IM B3



Rám	IM B3									Celkové rozmery				Koniec hriadeľa			
	A	B	C	D	E	F	G	H	K	AA	AC	AD	HD	L	SS	XX	ZZ
100L	160	140	63	28	60	8	24	100	12x15	196	205	260	160	398	M10	22	28

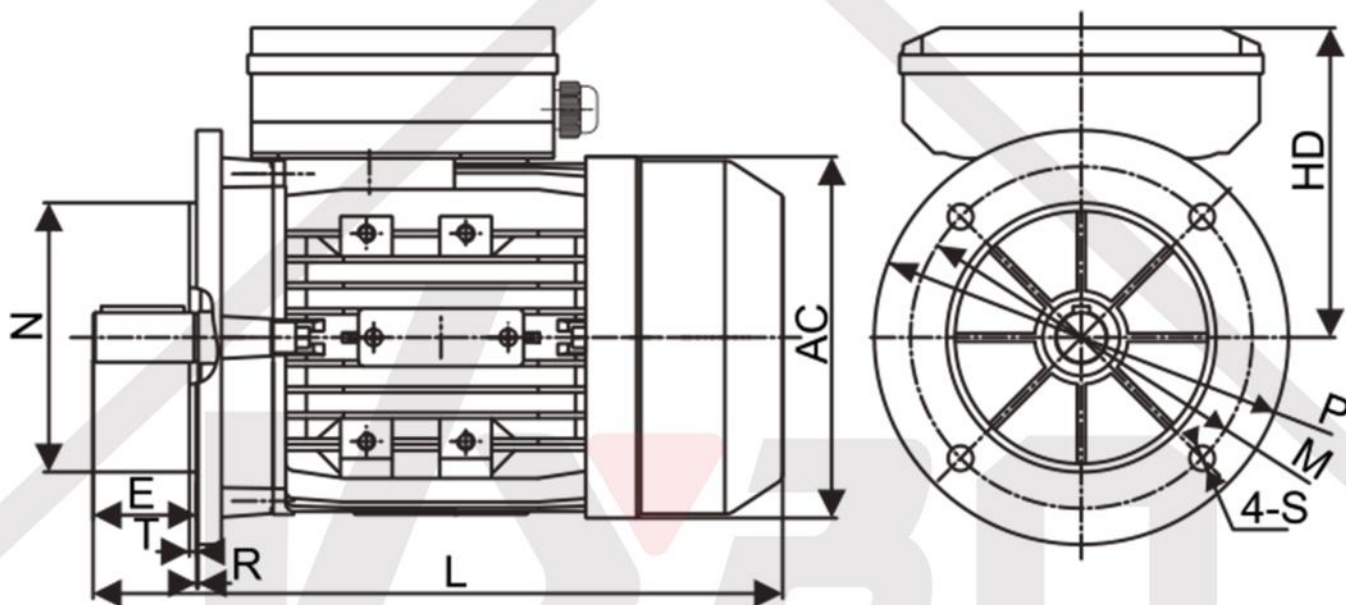
Electric s.r.o.

JEDNOFÁZOVÝ ELEKTROMOTOR 4 POL

Typ 1ML100L1-4 2,2 kW-1400 otáčok/min

Rozmerové výkresy

IM B5



Rám	IM B5						Celkové rozmery					Koniec hriadeľa		
	M	N	P	R	S	T	AA	AC	AD	HD	L	SS	XX	ZZ
100L	215	180	250	0	∅15	4,0	196	205	260	160	398	M10	22	28

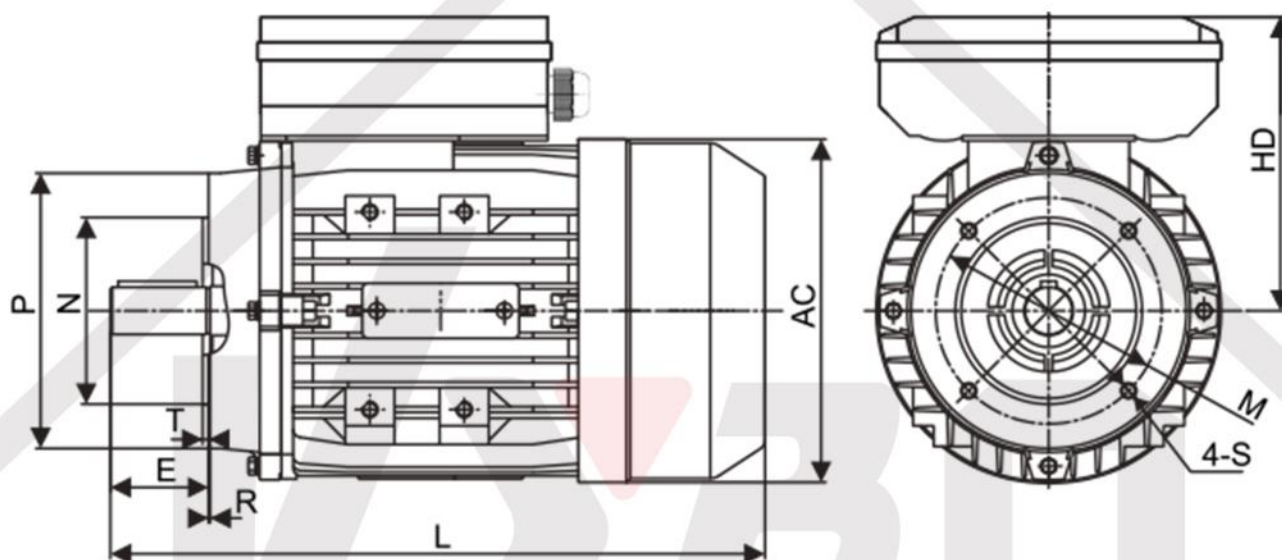
Electric s.r.o.

JEDNOFÁZOVÝ ELEKTROMOTOR 4 POL

Typ 1ML100L1-4 2,2 kW-1400 otáčok/min

Rozmerové výkresy

IM B14



Rám	IM B14						Celkové rozmery				Koniec hriadeľa			
	M	N	P	R	S	T	AA	AC	AD	HD	L	SS	XX	ZZ
100L	130	110	160	0	M8	3,5	196	205	260	160	398	M10	22	28

Electric s.r.o.