

BRZDOVÝ ELEKTROMOTOR 4 PÓL

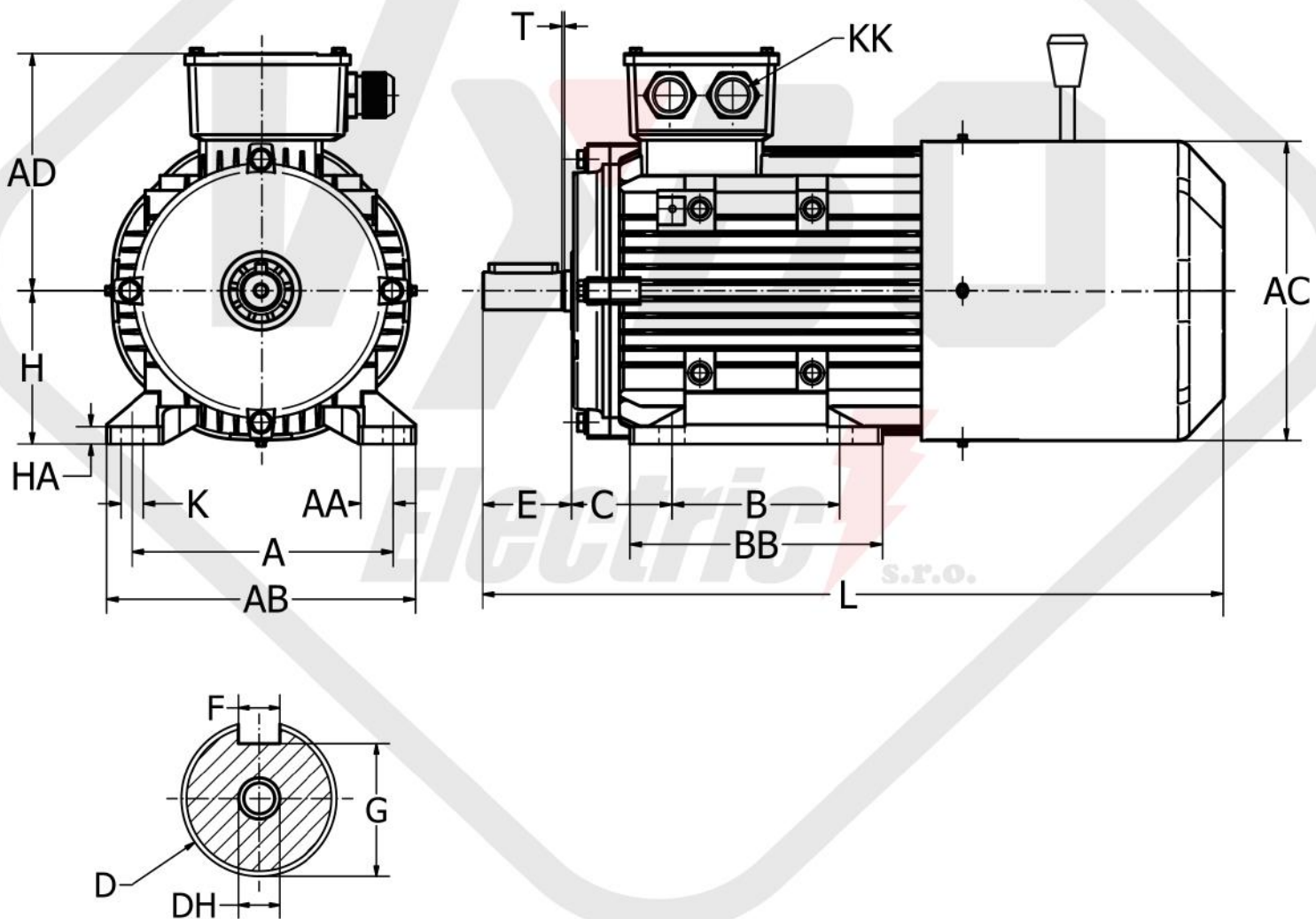
Typ 1ALBR 132S-4, 5,5 kW-1440 otáčok/min



Technické dáta

| Typ a osová veľkosť | Nominálny výkon | Nominálny prúd | Otáčky pri plnej záťaži | Statický brzdový moment- nie menej ako | Záberový moment | Pomerný moment zvratu | Záberový prúd | Účinnosť μ | Účinník | Čas brzdenia bez zataženia | Napätie budenia |
|---------------------|-----------------|----------------|-------------------------|--|-----------------|-----------------------|---------------|----------------|---------------|----------------------------|-----------------|
| | (kW) | (A) | (ot./min) | (Nm) | Mz/Mn | - | Iz/In | (%) | (cos ϕ) | (S) | (V) |
| 1ALBR 132S-4 | 5,5 | 11,6 | 1440 | 73,6 | 2,2 | 2,2 | 7 | 85,5 | 0,84 | 0,4 | 170 |

Rozmerové výkresy



| Rám | AC | AD | D | DH | E | F | G | H | KK | | L | P | S | T | A | B | C | K | AB |
|------|-----|-----|----|--------|----|----|----|-----|-----------|--------|-----|-----|-----------|---|-----|-----|----|----|-----|
| | | | | | | | | | METRIC | PG | | | | | | | | | |
| 132S | 259 | 206 | 38 | M12x28 | 80 | 10 | 33 | 132 | 2-M32x1,5 | 2-PG21 | 483 | 250 | ϕ 15 | 4 | 216 | 140 | 30 | 12 | 260 |