

**Prevodník tlaku pre všeobecné
priemyselné aplikácie****APLIKÁCIE**



Výroba strojov a
zariadení

Meracia a regulačná
technika

Hydraulika a
pneumatika

Čerpadlá a kompresory

**ELEKTRICKÉ
ZAPOJENIE**

ZAPOJENIE		
2 žilové		DC
	UB ČERVENÝ	+8 až +30V
	OV ČIERNY	do FIC, AVI, AI

CERTIFIKÁTY**ŠPECIFICKÉ FUNKCIE**

Merací rozsah: od 0,0 do 6,0 bar

Maximálny pretlak: 10 bar

Pracovná teplota: 0°C až 80°C

Nelinearita: 0,5 % až 2,0 %

Elektrický výstup: 4 ... 20 mA

Mechanické pripojenie: G 1/4 A (DIN EN ISO1179-2)

Napájanie: 8 až 30 V DC

Izolačné napätie: 300 V DC

Dĺžka pripojovacieho kábla: 5 m

Odolnosť proti vibráciám podľa IEC 60068-2-6: 10 g

Odolnosť proti nárazom podľa IEC 60068-2-27: 500 g

Ochrana proti vniknutiu (kód IP) IEC 60529: IP65

POPIS ČINNOSTI

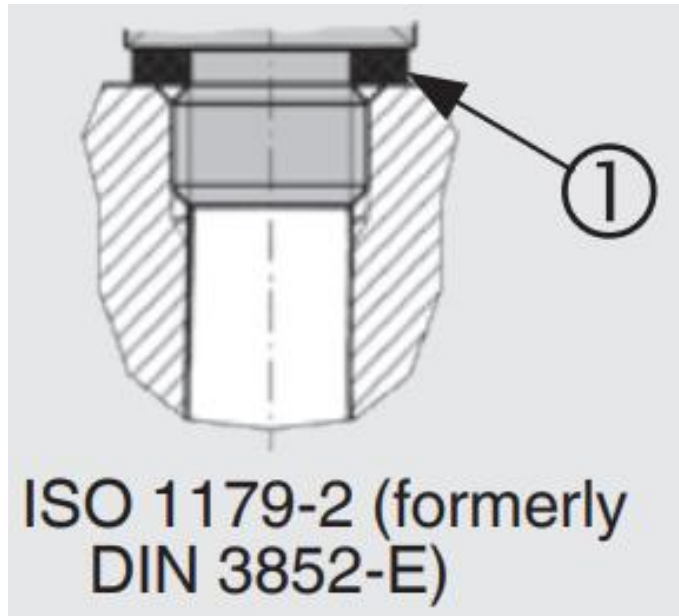
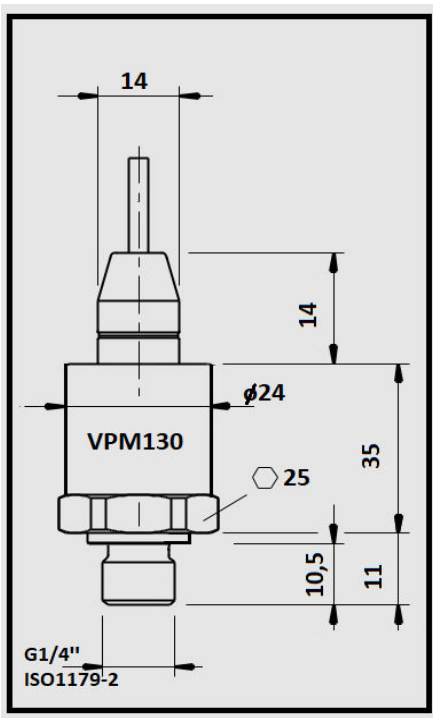
Prevodník tlaku typu VPM130 je určený pre všeobecný priemysel. Zabezpečuje prevod tlakovej veličiny (bar; Pa) na elektrickú veličinu (mA). Prevod tlakovej veličiny na elektrickú má lineárny priebeh. Predpokladom správnej činnosti prevodníku tlaku je jeho bezchybná inštalácia a bezchybné elektrické zapojenie.

INŠTALAČNÉ ŠPECIFIKÁCIE

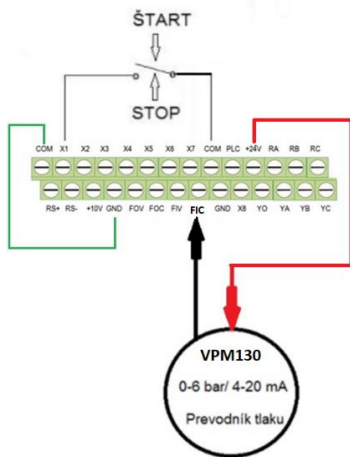
Montážna poloha 90° vertikálne – káblom smerom hore

Montážny závit G1/4"

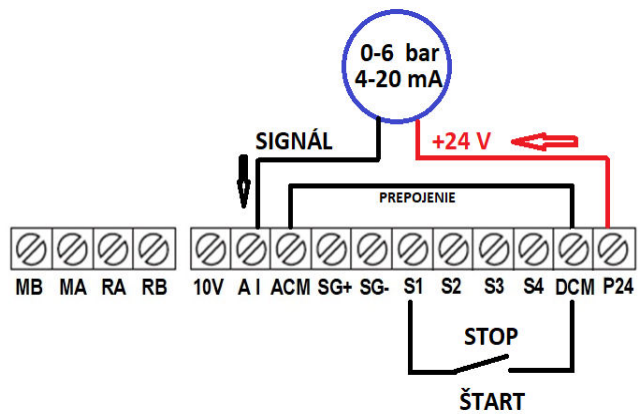
Uťahovací moment 30 až 35 Nm



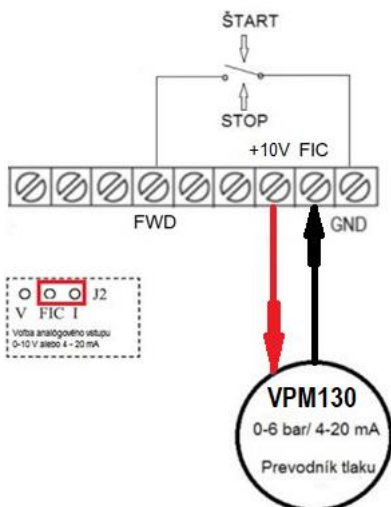
Zapojenie v FM V810



Zapojenie v FM X550



Zapojenie v FM V800



Zapojenie v FM A550 PLUS

