



Frekvenčné meniče
s integrovaným ethernetom

Vector V800 ET

Manuál, návod na použitie

Verzia 1.0



Obsah

Kapitola 1 : Úvod	1
1.0 Popis štítku	2
1.1 Technické parametre	3
1.2 Návod na výber meniča	6
1.3 Vybrané výkonové parametre V800 ET.....	7
1.4 Tabuľka brzdoých odporov	8
1.5 Rozmerové špecifikácie veľkostí od 0.4 do 15 kW.....	9
1.6 Rozmerové špecifikácie veľkostí od 18.5 do 30 kW.....	10
1.7 Rozmerové špecifikácie veľkostí od 37 do 200 kW.....	11
1.8 Otvory pre montáž ovládacieho panelu	12
Ovládací panel a predlžovací kábel	12
Kapitola 2: Inštalácia a zapojenie	13
2.1 Požiadavky na prostredie a inštaláciu	13
2.2 Pripojenie meniča V 800 ET na elektrickú sieť	13
2.2.1 Popis periférnych zariadení	13
2.2.2 Opatrenia pre zapojenie hlavného obvodu	14
2.2.3 Podmienky pripojenia meniča a kabeláže	15
2.2.4 Základná schéma zapojenia V 800 ET – 2S a 4T typ výbavy A.....	16
Praktické zapojenie modelov typu výbavy A	17
2.2.5 Základná schéma zapojenia V 800 ET – 2S.....Typ výbavy B	18
Praktické zapojenie pre modely typu výbavy B	19
2.2.6 Základná schéma zapojenia V 800 ET – 4T.....Typ výbavy C.....	20
Praktické zapojenie pre modely typu výbavy C	21
2.2.7 Základná schéma zapojenia V 800 ET– 4T.....Typ výbavy D.....	22
Ovládací svorkovnica pre modely typu výbavy D	25
2.2.8 Základná schéma zapojenia V 800 ET – 4T.....Typ výbavy E.....	28
2.3. V 800 ET popis riadiacej svorkovnice	30

Kapitola 3 Prevádzka	26
3.1 Popis jednoriadkového digitálneho panela	26
3.1.1 Obrázok jednoriadkového panela.....	26
3.1.2 Popis funkcií tlačidiel	26
3.1.3 Popis svetelného indikátora	26
3.2 Nastavenie základnej parametrizácie pre modely V800 ET.....	27
Kapitola 4 : V800 ET Zoznam parametrov funkcií	28
Skupina P0: Základné parametre.....	28
Skupina P1: Riadenie štartu / zastavenia	31
Skupina P2: Parametre motora	32
Skupina P3: Parametre riadenia vektorom	33
Skupina P4: Parametre riadenia V/F	34
Skupina P5: Vstupné terminály	35
Skupina P6: Rezervované	
Skupina P7: Ovládací panel a displej	37
Skupina P8: Pomocné funkcie	38
Skupina P9: Poruchy a ochrana	41
Skupina PA: Funkcia PID riadenia procesu	46
Skupina Pb: Premennivá frekvencia, pevná dĺžka a počet	48
Skupina PC: Viacnásobné funkcie a jednoduchá PLC funkcia.....	49
Skupina PD: Parametre komunikácie	52
Skupina PF: Rezervované pre servisné účely	
Skupina PP: Užívateľom definované kódy funkcií.....	53
Skupina C0: Riadenie krútiaceho momentu a obmedzenie parametrov....	53
Skupina C5: Parametre optimalizácie riadenia	54
Skupina C6: Rezervované	
Skupina C9: Rezervované	
Skupina CC: Rezervované	
Skupina D0: Monitorovacie parametre	55

PDO Index	56
Kapitola 5 Kontrola chýb a ich odstránenie	57
5.1 Zobrazenie chýb a odstránenie	57
5.2 Bežné chyby a ich riešenie	63
Kapitola 6 Údržba	65
6.1 Kontrola	65
6.2 Pravidelná údržba	66
6.3 Výmena opotrebovaných dielov	66
6.4 Záruka na menič frekvencie V 800	66
6.4.1 Skúšky meniča	66
6.4.2 Záručná doba	67
6.4.3 Záručné podmienky	67
6.4.4 Záruka sa nevzťahuje na závady spôsobené.....	67

Kapitola 1:**ÚVOD**

- Ďakujeme za zakúpenie vysoko výkonného meniča frekvencie VECTOR V 800 ET, s vektorovým riadením a integrovaným EtherCat.



- Pred použitím si dôkladne prečítajte tento návod, aby ste zaistili správne používanie prístroja. Uchovajte si tento návod na ľahko prístupnom mieste, aby ste ho mohli kedykoľvek použiť.

Bezpečnostné opatrenia

Pred inštaláciou, prevádzkou, údržbou alebo kontrolou si pozorne prečítajte tento návod na obsluhu. V tejto príručke boli bezpečnostné opatrenia vyznačené textom "VAROVANIE" alebo "UPOZORNENIE".

**VAROVANIE**

Označuje potenciálne nebezpečnú situáciu, ktorej ak sa nedá vyhnúť, môže mať za následok smrť alebo vážne zranenie.

Označuje potenciálne nebezpečnú situáciu, ktorej, ak sa nedá vyhnúť, spôsobí malé alebo stredné zranenie a poškodí zariadenie. Tento symbol sa tiež používa na varovanie pred akýmikoľvek bezpečnostnými operáciami.

**UPOZORNENIE**

V niektorých prípadoch môže dokonca výstraha "UPOZORNENIE" spôsobiť vážnu nehodu. Pri každej situácii postupujte podľa týchto dôležitých bezpečnostných opatrení.

* **POZNÁMKA** označuje potrebnú operáciu na zabezpečenie správneho chodu zariadenia.

Výstražné značky sú umiestnené na prednom kryte meniča. Pri používaní meniča dodržujte tieto pokyny.

VAROVANIE

- Inštalovať toto zariadenie môže len osoby na to spôsobilé podľa zákona
- Pred inštaláciou alebo prevádzkou postupujte podľa pokynov v návode.
- Pred otvorením predného krytu jednotky odpojte všetky napájacie káble.
- Počkajte aspoň 10 minút, kým sa kondenzátory DC zbernice vybijú.
- Používajte správne uzemnenie
- Nikdy nepripájajte striedavý prúd AC k výstupným U V W svorkám meniča

Návod na obsluhu a inštaláciu nízkonapäťového frekvenčného meniča série V 800 ET

Verzia V.1.0

Dátum revízie: Január 2023

1.0 Popis štítku

MODEL: V800-4T0055 ET

INPUT : 3PH 400 V 50 Hz / 60 Hz

OUTPUT: 3PH 400 V 13.0 A

FREQ. RANGE: 0.1-3200 Hz 5.5 kW



MODEL: V 800 - 4T 0055 ET

EtherCat

0055: 5.5 kW

2S: 1 PH AC 230 V

4T: 3 PH AC 400 V

6T: 3 PH AC 690 V

800: Menič série 800

V : VECTOR

1.1 Technické parametre

	Položka	VECTOR V 800 ET
Štandardné funkcie	Riadiaci režim	V/F skalárne riadenie SFVC vektorové s otvoreným okruhom
	Maximálna frekvencia	V/F skalárne riadenie: 0 - 3200 Hz SFVC vektorové riadenie: 0 - 320 Hz
	Nosná frekvencia	1-16 kHz Nosná frekvencia sa automaticky nastaví na základe charakteristiky zaťaženia.
	Rozlíšenie vstupnej frekvencie	Digitálne nastavenie 0.01 Hz Analogové nastavenie: maximálna frekvencia x 0.025%
	Počítačový krútiaci moment	G typ: 0.5 Hz/150% (SFVC) P typ: 0.5 Hz/100%
	Rozsah rýchlosti	1:100 (SFVC)
	Stabilita rýchlosti	± 0.5% (SFVC)
	Presnosť riadenia krútiaceho momentu	± 5% (SFVC)
	Veľkosť preťaženia	G typ: 60s pre 150% menovitého prúdu, 3s pre 180% menovitého prúdu P typ: 60s pre 120% menovitého prúdu, 3s pre 150% menovitého prúdu.
	Zvýšenie krútiaceho momentu	Fixné zvýšenie krútiaceho momentu Užívateľské zvýšenie 0.1%-30.0%
	EMC filter	Integrovaný s označením „C1“ triedy C1. Bez označenia triedy C2.
	V/F krivka	Priamky V/ F krivka Viacbodová V/ F krivka N-napäťová V/ F krivka (násobok 1.2-napätia, 1.4- napätia, 1.6- napätia, 1.8- napätia, upravená)
	V/F separácia	Dva typy: úplná separácia; polovičná separácia
Režimy rampy	Lineárna krivka Rampa typu S-krivka Štyri skupiny časov zrýchlenia / spomalenia s rozsahom 0,0-6500,0 s	

	Položka	VECTOR V 800 ET
Štandardné funkcie	DC brzdenie	Frekvencia brzdenia: 0,3 Hz až maximálna frekvencia Doba brzdenia: 0.0-100.0 s Hodnota prúdu pri brzdení: 0.0%-100.0 %
	Riadenie v JOG režime (krokovanie)	JOG frekvenčný rozsah: 0.00-50.00 Hz JOG čas zrýchlenia / spomalenia: 0.0-6500.0 s
	Zabudovaný PID regulátor	Uľahčuje procesne riadený systém riadenia uzavretej slučky.
	Automatická regulácia napätia AVR	Pri zmene napájacieho napätia môže automaticky udržiavať konštantné výstupné napätie.
	Ovládač prepätia a nadmerného prúdu	Prúd a napätie sú automaticky obmedzené počas chodu, aby sa zabránilo častému vypínaniu v dôsledku prepätia a nadmerného prúdu.
	Obmedzenie krútiaceho momentu a riadenie	Môže automaticky obmedziť krútiaci moment a zabrániť častej zmene nadprúdu počas chodu.
	Rýchle obmedzenie prúdu	Pomáha predchádzať častým chybám z dôvodu nadprúdu AC motora
	Vysoký výkon	Riadenie AC motora sa realizuje technológiou riadenia prúdu vektora s vysokým výkonom.
	Časové riadenie	Časový rozsah: 0.0-6500.0 minút
	Protokol komunikačného portu	MODBUS RTU
	Komunikačný modul	EtherCat
	Typ konektoru	RJ45
Kanál spúšťacích príkazov	Podľa panelu, riadiacich terminálov, port sériovej komunikácie je možné prepínať mnohými spôsobmi	
Vstup a výstup	Vstupné svorkovnice	2 digitálne vstupy
	LED displej	Zobrazuje parametre.
	Uzamknutie tlačidiel a výber funkcií	Môže blokovať tlačidlá čiastočne alebo úplne a definovať rozsah funkcií niektorých tlačidiel, aby sa zabránilo nesprávnej funkcii.

Ochranný režim	Zisťovanie skratu motora pri zapnutí, ochrana proti strate výstupnej fázy, ochrana pred nadmerným prúdom, ochrana proti prepätiu, ochrana pod napätím, ochrana proti prehriatiu a ochrana proti preťaženiu.
EMC (kompatibilita)	IEC 61000-4-6; IEC 61000-4-4; IEC 61000-4-11; IEC 61000-4-5
Štandardy	EN/IEC 61800-3: 2017; C1, ktorý je vhodný do 1. prostredia; EN/IEC 61800-3: 2017; C2, ktorý je vhodný do 1. prostredia;
Inštalácia v prostredí	Vo vnútri, vyhňte sa priamemu slnečnému žiareniu, soli, prachu, korozívnemu alebo horľavému plynu, dymu, pare. Odolnosť proti chemickým znečisteniam trieda 3C3 EN/IEC 60721-3-3 .Odolnosť proti znečisteniu prachom 3S3EN/IEC 60721-3-3.
Nadm. výška	Pod 1000 metrov n.m. (znížte stupeň zaťaženia pri použití nad 1000 metrov n. m.)
Teplota okolia	-10 °C ~ 40 °C (znížte stupeň výkonu ak je teplota okolia medzi 40 °C a 50 °C)
Vlhkosť	Menej ako 95% relatívnej vlhkosti, bez kondenzácie IEC 60068-2-3
Vibrácie	Menej ako 5,9 m/s ² (0,6 g) IEC 60068-2-6
Teplota skladovania	-20°C až + 60°C

1.2 Návod na výběr meniča VECTOR V 800 ET

Typ modelu	Men. výstupný výkon (kW)	Max. menovitý vstupný proud (A)	Menovitý výstupný proud (A)	Výkon motoru (kW)
1PH / 3PH AC 230 V ±15%				
V 800-2S0004ET	0.4	5.4	2.4	0.4
V 800-2S0007ET	0.75	7.2	4.5	0.75
V 800-2S0015ET	1.5	10	7.0	1.5
V 800-2S0022ET	2.2	16	10.0	2.2
V 800-2S0030ET	3.0	23	16.0	3.0
3PH / 3PH AC 400 V ±15%				
V 800-4T0007ET	0.75	3.8	2.5	0.75
V 800-4T0015ET	1.5	5.0	3.7	1.5
V 800-4T0022ET	2.2	5.8	5.0	2.2
V 800-4T0040ET	4.0	10.0	9.0	4.0
V 800-4T0055ET	5.5	15.0	13.0	5.5
V 800-4T0075ET	7.5	19.0	17.5	7.5
V 800-4T0110ET	11	26.0	25.0	11
V 800-4T0150ET	15	35.0	32.0	15
V 800-4T0185ET	18.5	38.0	37.0	18.5
V 800-4T0220ET	22	46.0	45.0	22
V 800-4T0300ET	30	62.0	60.0	30
V 800-4T0370ET	37	76.0	75.0	37
V 800-4T0450ET	45	92.0	90.0	45
V 800-4T0550ET	55	112.0	110.0	55
V 800-4T0750ET	75	155.0	150.0	75
V 800-4T0900ET	90	180.0	176.0	90
V 800-4T1100ET	110	215.0	210.0	110
V 800-4T1320ET	132	260.0	253.0	132
V 800-4T1600ET	160	310.0	300.0	160
V 800-4T1850ET	185	350.0	340.0	185
V 800-4T2000ET	200	390.0	380.0	200

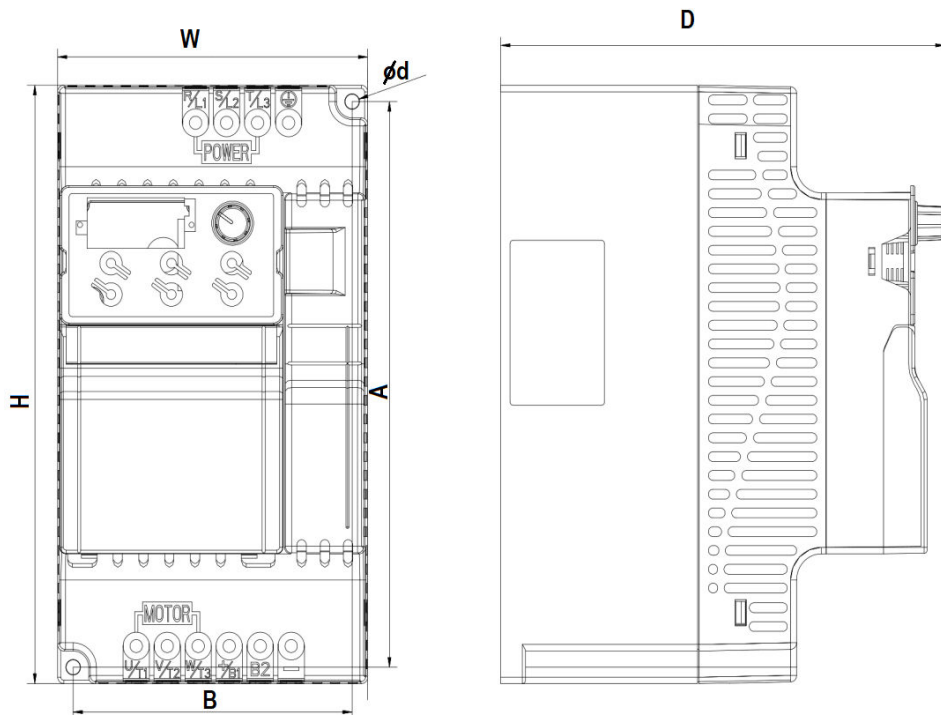
1.3 Vybrané výkonové elektrické parametre V800 ET

Použitý typ meniča	Vstupné napätie	Výkon motora (kW)	Prierez nap. kábla (mm ²)	Istič (A)
	50/60 Hz			
V 800-2S0004	1 fáza 230 V	0.4	1.5	10
V 800-2S0007		0.75	1.5	16
V 800-2S0015		1.5	2.5	25
V 800-2S0022		2.2	4.0	32
V 800-2S0030		3.0	4.0	40
V 800-4T0004	3 fázy 400V	0.4	1.5	6
V 800-4T0007		0.75	1.5	6
V 800-4T0015		1.5	1.5	10
V 800-4T0022		2.2	1.5	10
V 800-4T0040		4.0	2.5	16
V 800-4T0055		5.5	2.5	20
V 800-4T0075		7.5	4	32
V 800-4T0110		11	4	32
V 800-4T0150		15	6	40
V 800-4T0185		18.5	10	50
V 800-4T0220		22	10	50
V 800-4T0300		30	16	63
V 800-4T0370		37	25	100
V 800-4T0450		45	25	100
V 800-4T0550		55	35	125
V 800-4T0750		75	50	160
V 800-4T0900		90	70	225
V 800-4T1100		110	95	250
V 800-4T1320		132	120	315
V 800-4T1600		160	120	350
V 800-4T1850	185	150	400	
V 800-4T2000	200	185	500	

1.4 Tabuľka vhodných brzdoých odporov

Použitý typ meniča		Brzdový odpor		Výkon motora (kW)
		Výkon (kW)	Hodnota odporu (Ω) (\geq)	
V 800-2S0004ET	Vstavaná BJ	0,08	200	0.40
V 800-2S0007ET	Vstavaná BJ	0,08	150	0.75
V 800-2S0015ET	Vstavaná BJ	0,10	100	1.5
V 800-2S0022ET	Vstavaná BJ	0,10	70	2.2
V 800-2S0030ET	Vstavaná BJ	0,25	65	3.0
V 800-4T0004ET	Vstavaná BJ	0,15	300	0.4
V 800-4T0007ET	Vstavaná BJ	0,15	300	0.75
V 800-4T0015ET	Vstavaná BJ	0,15	220	1.5
V 800-4T0022ET	Vstavaná BJ	0,25	200	2.2
V 800-4T0040ET	Vstavaná BJ	0,30	130	4.0
V 800-4T0055ET	Vstavaná BJ	0,40	90	5.5
V 800-4T0075ET	Vstavaná BJ	0,50	65	7.5
V 800-4T0110ET	Vstavaná BJ	0,50	65	11
V 800-4T0150ET	Vstavaná BJ	0,80	43	15
V 800-4T0185ET	Vstavaná BJ	1,00	32	18.5
V 800-4T0220ET	Vstavaná BJ	1,30	25	22
V 800-4T0300ET	Vstavaná BJ	1,50	22	30
V 800-4T0370ET	Vstavaná BJ	2,50	16	37
V 800-4T0450ET	Vstavaná BJ	3.70	12.6	45
V 800-4T0550ET	Externá BJ	4.50	9.4	55
V 800-4T0750ET	Externá BJ	5.50	9.4	75
V 800-4T0900ET	Externá BJ	7.50	6.3	90
V 800-4T1100ET	Externá BJ	4.5 x 2	9.4x2	110
V 800-4T1320ET	Externá BJ	5.5 x 2	9.4x2	132
V 800-4T1600ET	Externá BJ	6.5 x 2	6.3x2	160
V 800-4T1850ET	Externá BJ	16	2.5	185
V 800-4T2000ET	Externá BJ	6.5 x 3	6.3x3	200

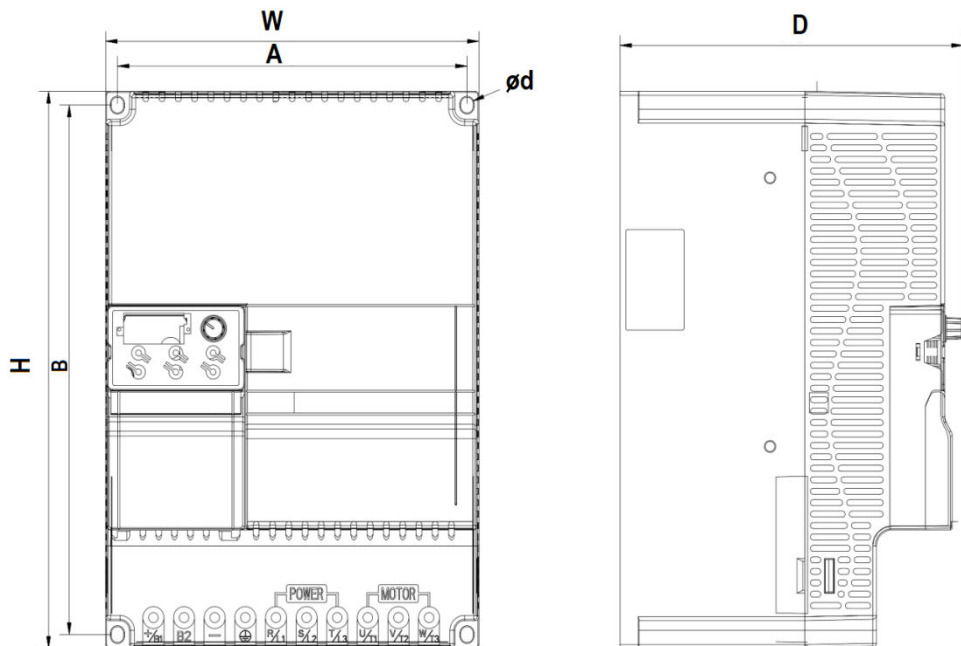
1.5 Rozmerové špecifikácie veľkostí od 0.4 do 15 kW



Model	Vonkajšie rozmery (mm)				Inšalačné rozmery (mm)		
	W	H	H1	D	A	B	Ø d
V 800-2S0004 až 2S0015	72	142	-	152	62.7	132.7	5
V 800-2S0022 ; 2S0040	100	183	-	143	90	173	5
V 800-2S0055 ; 2S0075	130	260	-	184	120	250	5
V 800-4T0004 až 4T0022	72	142	-	152	62.7	132.7	5
V 800-4T0030; 4T0040;4T0055;4T0075	100	183	-	143	90	173	5
V 800-4T0110 ; 4T0150	130	260	-	184	120	250	5



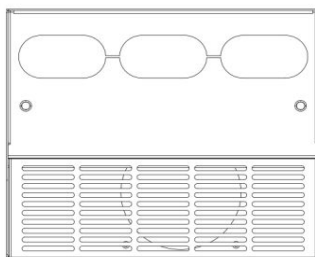
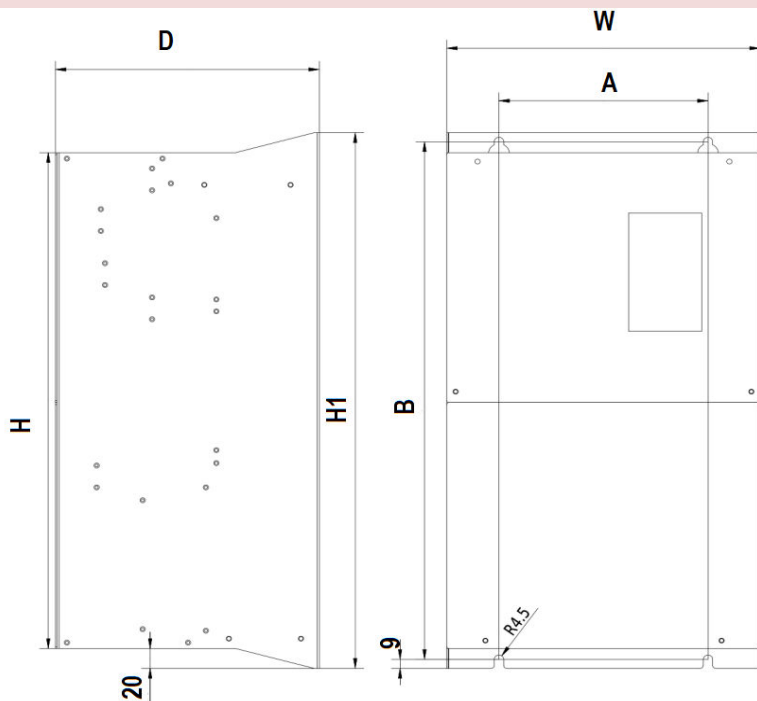
1.6 Rozmerové špecifikácie veľkostí od 18.5 do 30 kW



Model	Vonkajšie rozmery (mm)				Inštaláčn é rozmery (mm)		
	W	H	H1	D	A	B	Ø d
V 800-4T0185;4T0220;4T0300	195	280	-	179	182.5	266	7



1.7 Rozmerové špecifikácie veľkostí od 37 do 200 kW

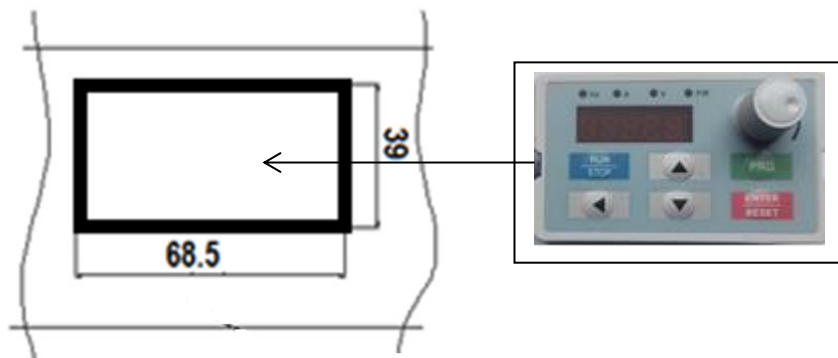


Model	Vonkajšie rozmery (mm)				Inštalčné rozmery (mm)		
	W	H	H1	D	A	B	Ø d
V 800-4T0370 ; 4T0450	245	390	425	193	180	410	7
V 800-4T0550 ; 4T0750	300	500	540	252	200	522	9
V 800-4T0900	338	546	576	256.5	270	560	9
V 800-4T1100 ; 4T1320	338	550	580	300	270	564	9
V 800-4T1600	400	675	715	310	320	695	11

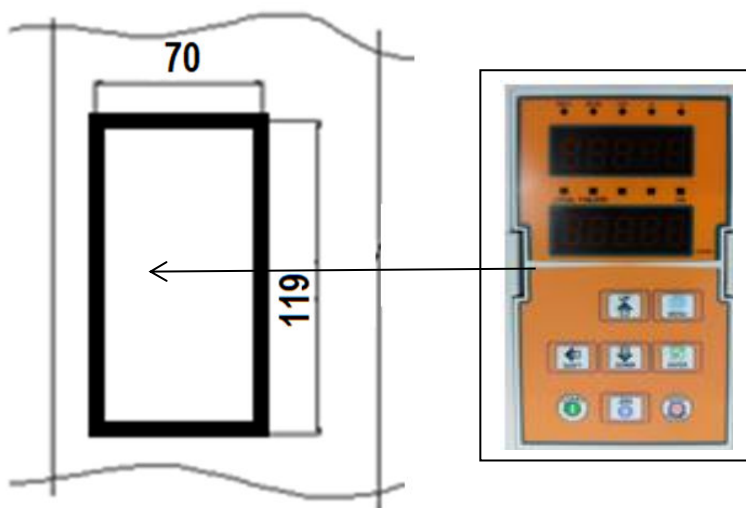
1.8 Otvory pre montáž externého ovládacieho panelu

Pre modely ..0004 až 0300 (t.j. 0.4 až 30 kW).....68,5 x 39 mm

Pre modely ..0370 a väčšie (t.j. 37 kW a viac).....70 x 119 mm



Otvor pre klávesnicu (jednoriadkový displej)



Otvor pre klávesnicu (dvojriadkový displej)

Kapitola 2 : Inštalácia a zapojenie

2.1 Požiadavky na prostredie a inštaláciu

Inštalračné prostredie ovplyvňuje životnosť meniča a má priamy vplyv na normálnu funkciu, nesplnenie špecifikácie prostredia by mohlo viesť k poruche meniča.

Pre menič série VECTOR V 800 ET použite vertikálnu inštaláciu tak, aby bolo zabezpečené čo najlepšie prúdenie vzduchu a efekt rozptýlenia tepla.

Uistite sa, že pre inštalračné prostredie meniča môžete dodržať:

- (1) - 10 °C až + 40 °C okolitá teplota
- (2) Vlhkosť prostredia 0 ~ 95%, bez kondenzácie kondenzácia
- (3) Vyhnite sa priamemu slnečnému žiareniu
- (4) Okolité prostredie neobsahuje korozívny plyn a kvapalinu
- (5) Prostredie bez prachu, poletujúcich vlákien, bavlny a kovových častíc
- (6) Bez rádioaktívneho materiálu a paliva
- (7) Vzďialenosť od zdroja elektromagnetického rušenia (ako elektrický zvärací prístroj, veľký napájací stroj)
- (8) Inštaláciu na rovnú plochu, bez vibrácií, ak sa nemôžete vyhnúť vibráciám, pridajte antivibračné podložky na zníženie vibrácií
- (9) Menič inštalujte na dobre vetranom mieste, ľahko ho prístupnom pre údržbu a na pevný nehorľavý materiál mimo vyhrievacieho telesa (napr. brzdneho odporu atď.),
- (10) Montáž meniča si vyžaduje dostatok priestoru, hlavne viac inštalácií meničov, dávajte pozor na umiestnenie frekvenčného meniča a umiestnite chladiace ventilátory, aby teplota prostredia bola nižšia ako 45 °C.
- (11) Menovitý výkon meniča platí pri inštalácii s nadmorskou výškou menšou ako 1000 m.n.m. Pri nadmorskej výške nad 1000 m.n.m. sa výkon meniča znižuje.

2.2 Pripojenie meniča V 800 ET na elektrickú sieť

2.2.1 Popisy periférnych zariadení

(1) Napájací zdroj striedavého prúdu

Použite v súlade s prípustnými špecifikáciami napájania meniča.

(2) Istič

Ak je napätie napájacieho zdroja nízke alebo dôjde ku skratu na vstupnom termináli, istič poskytuje možnosť odpojenia meniča od napájacieho zdroja. Rovnako počas kontroly, údržby alebo ak menič nefunguje. Maximálne doby odpojenia sú podľa STN 33 2000-4-41. Pre istenie vstupu meniča je treba použiť poistky s charakteristikou gR, a gG (poistky pre istenie polovodičov). Rýchle poistky typu: gG istia iba skrat, gR istia skrat + preťaženie.

(3) Elektromagnetický stýkač : (MC)

Stýkač umožňuje zapnutie a vypnutie napájania meniča, aby bola zaistená bezpečnosť.

(4) AC vstupná tlmivka

slúži na potlačenie vyššej harmonickej na ochranu meniča.

(5) Brzdový odpor

Pri brzdení motora odpor môže zabrániť vysokému napätiu DC zbernice meniča a zlepšiť brzdnú schopnosť vnútornej brzdnéj jednotky.

2.2.2 Opatrenia pre zapojenie hlavného obvodu

(1) Pri zapojení obvodov, postupujte podľa požiadaviek elektrických značiek a noriem.

(2) Pripojenie napájacieho napätia na výstupné svorky (U, V, W) meniča, vedie k jeho okamžitému zničeniu!

(3) Pre pripojenie elektrického napájania použite izolované vodiče a izolované ochranné chráničky (ak je to možné) a tieto uzemnite.

(4) Menič frekvencie, zvärací agregát, vysokovýkonný motor, a pod. nemôžu používať spoločný uzemňovací kábel.

(5) Uzemňovacia svorka PE a impedancia uzemnenia musia byť menšie ako 10 ohmov.

(6) Použite čo najkratší uzemňovací kábel.

(7) Pri uzemnení viacerých meničov dávajte pozor, aby ste nevytvorili uzemňovacie slučky.

8) Napájacie káble a ovládacie káble musia byť oddelené, zabezpečte vzdialenosť napájacích káblov od paralelných riadiacich káblov viac ako 15 cm, alebo ak sú káble a ovládacie káble prekrížené, 10 cm. Paralelné uloženie silových a ovládacie káblov spôsobuje nežiadúce rušenie.

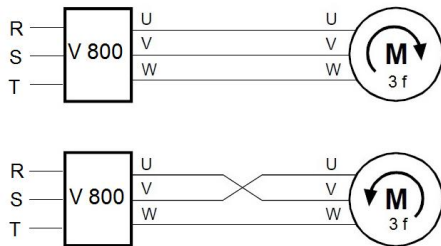
(9) Za normálnych okolností je vzdialenosť medzi meničmi a motormi kratšia ako 30 m. Maximálna vzdialenosť je cca 100 metrov. Keď je vzdialenosť väčšia ako 50 m, zaradte na výstupnej strane tlmivku a znížte nosnú frekvenciu.

(10) Neinštalujte absorpčný kondenzátor alebo iné kapacitno-odporové absorpčné zariadenia na výstup z meniča frekvencie!

(11) Uistite sa, že svorky sú celkom utiahnuté, káble sú dobre spojené so svorkami, nie sú voľné, nespôsobujú iskrenie ani skrat. Pre minimalizáciu rušenia v 1. prostredí je doporučené (ak nie je inštalovaný v konkrétnom type meniča):

- na vstupnej strane meniča nainštalujte filter EMC kategórie C1;
- zabezpečte izoláciu rušenia iných zariadení pomocou tlmivky alebo RFI filtra.

(12) Zmena smeru otáčania hriadele elektromotora: smer otáčania možno zmeniť zámenou dvoch výstupných vedení na výstupe frekvenčného meniča alebo na svorkovnici elektromotora.



2.2.3 Podmienky pripojenia meniča a kabeláže

(1) Umiestnite káble riadiacich signálov a hlavných vedení a iných elektrických vedení od seba oddelené.

(2) Aby sa zabránilo poruche spôsobenej rušením, používajte stočenú dvojlínku alebo dvojvodičové tienené vedenie, s prierezom 0,5 až 2 mm².

(3) Uistite sa, že použité svorky sú vhodné z hľadiska napätia a maximálneho prúdového zaťaženia.

(4) Použite správnu uzemňovaciu svorku E, odpor uzemnenia musí byť menší ako <math><10\ \Omega</math> STN EN 62305-3.

Použite predpísaný prierez uzemňovacieho vodiča. Prierezy ochranných vodičov sa musia vypočítať alebo vybrať z tabuľky (všetko podľa STN 33 2000- 5 –54). Uzemňovací bod by mal byť čo najbližšie k meniču a dĺžka drôtu by mala byť čo najkratšia. V sieťach TN musia byť splnené tieto požiadavky:

(4.1) Odpor uzemnenia uzla zdroja nemá byť väčší ako 5 Ω .

V sťažených pôdnych podmienkach sa dovoľuje maximálne 15 Ω .

(4.2) Celkový odpor uzemnenia vodičov PEN (vrátane vodičov odchádzajúcich z transformovane a uzemneného bodu) pre siete s napätím 230 V AC nesmie byť väčší ako 2 Ω .

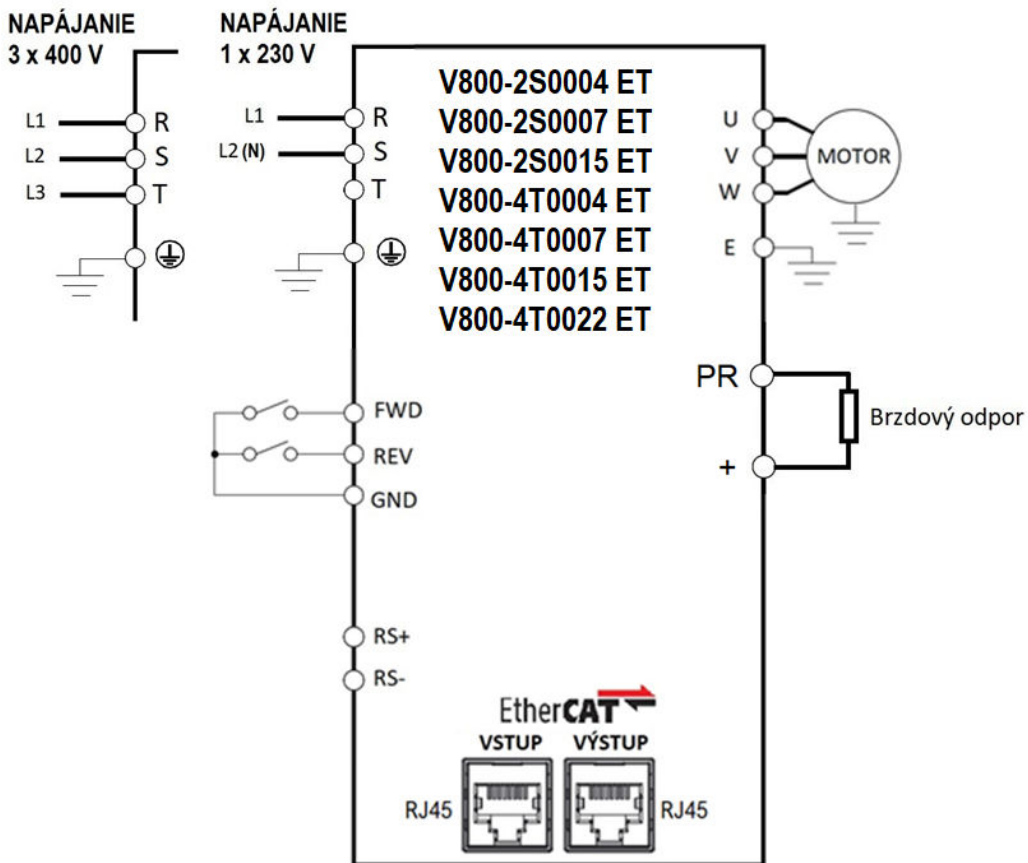
(4.3) Vodič PEN v sieti TN-C alebo vodič PE v sieti TN-S sa musí uzemniť samostatným uzemňovačom alebo pripojením na existujúcu sústavu. Jednotlivé uzemnenia vodičov PEN a PE majú mať odpor uzemnenia najviac 15 Ω . Na konci vedení a odbočiek siete v neutrálnom bode má byť odpor uzemnenia najviac 5 Ω .

(5) Splňte požiadavky na zapojenie každého terminálu, správny výber príslušenstva, ako sú potenciometre, voltmeter, napájacie zdroje, káble, svorky, atď.

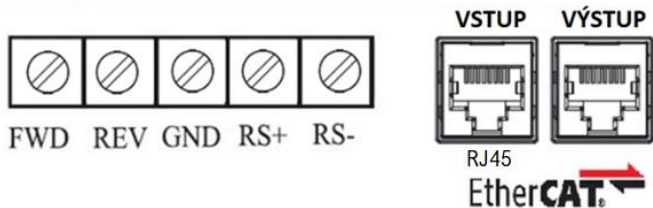
(6) Po dokončení zapojenia a kontrole, či je všetko správne zapojené, napájanie môže byť zapnuté.

(7) Celková dĺžka vedenia by mala byť maximálne 100 m. Najmä pri vzdialenejšom zapojení môže dôjsť k zníženiu funkcie obmedzenia prúdu alebo môže dôjsť k poruche zariadenia alebo prístroja pripojeného na strane výstupu meniča alebo k vplyvom nabíjacieho prúdu kvôli dlhej elektrickej inštalácii. Preto si všimnite celkovú dĺžku vedenia. Pri dimenzovaní výstupných káblov k motoru je odporúčané použitie tienených káblov typu napr. NYCY 3 x prierez, NYCWY 3 x prierez, alebo ÖLFLEX® 4G, pre minimalizáciu rádio frekvenčného rušenia.

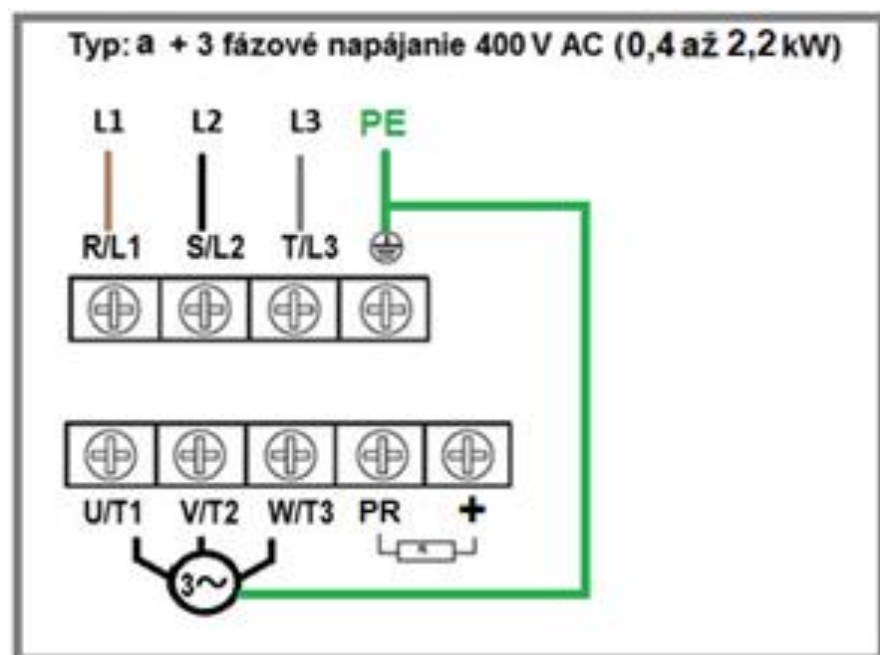
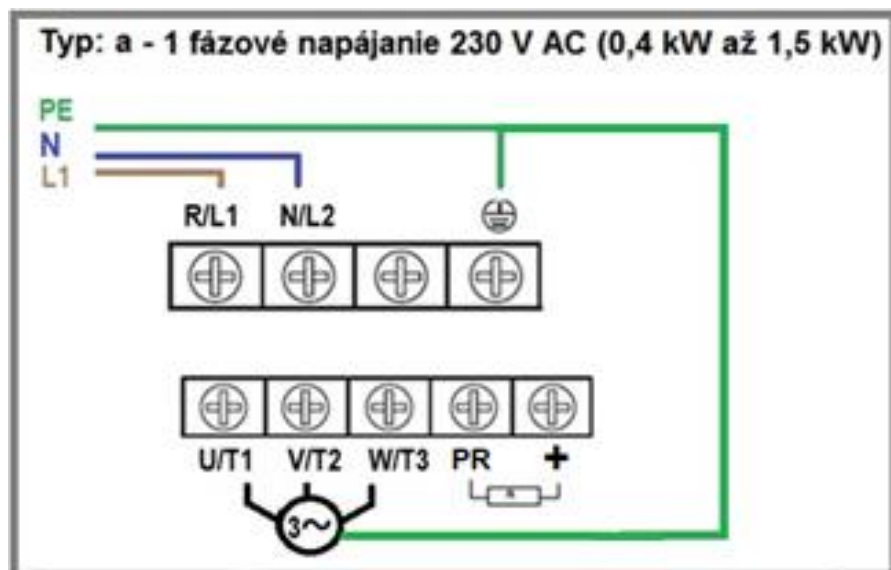
2.2.4 Základná schéma zapojenia V 800 – 2S....ET a 4T Typ výbavy A



Usporiadanie riadiacich svoriek



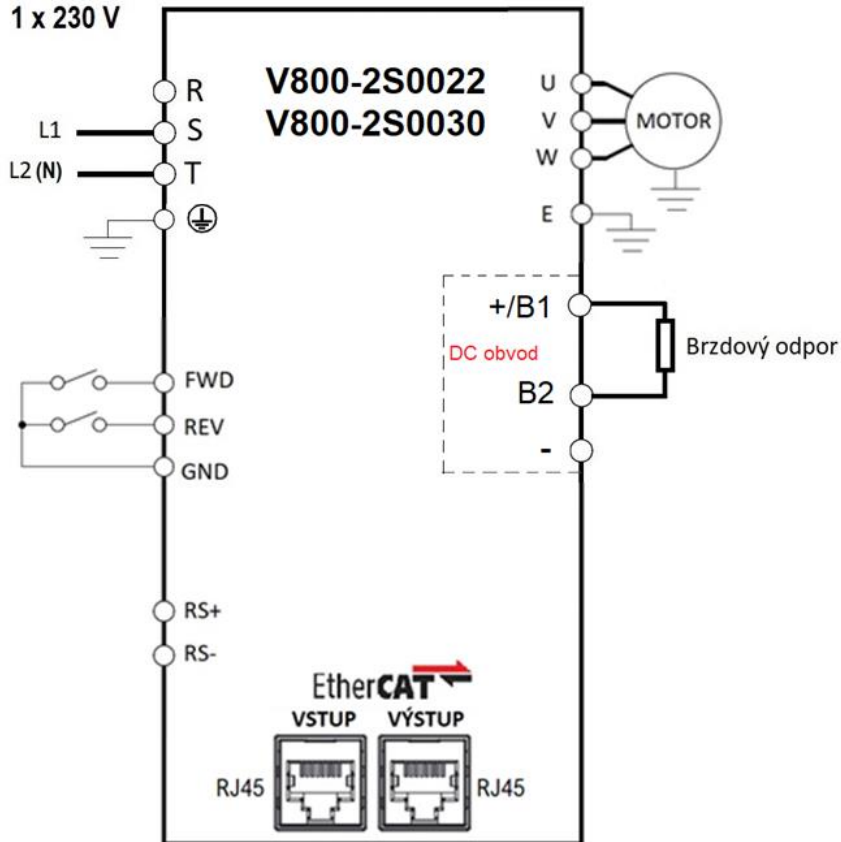
Praktické zapojenie uvedených modelov



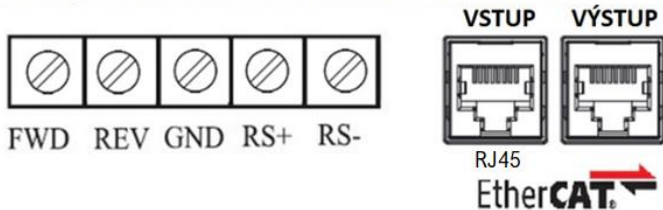
2.2.5 Základná schéma zapojenia VECTOR V 800 – 2S....ET Typ výbavy B

NAPÁJANIE

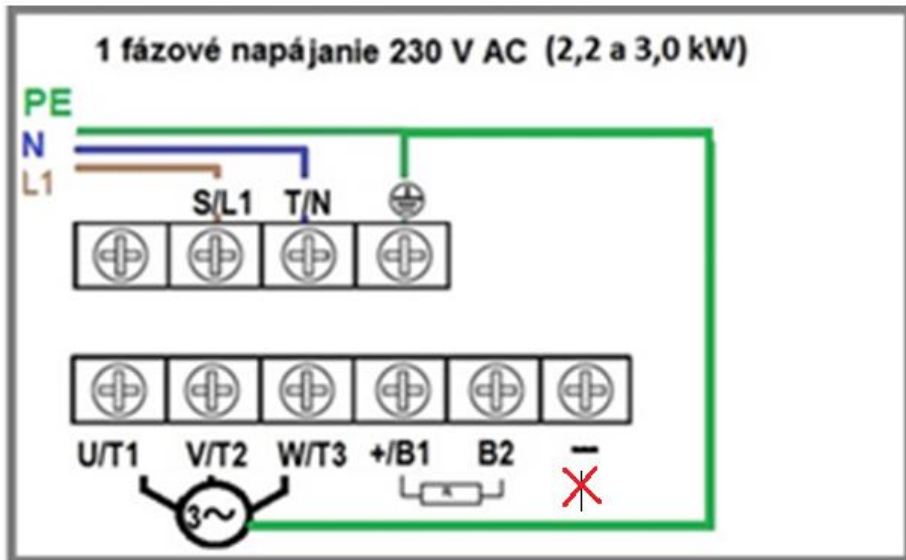
1 x 230 V



Usporiadanie riadiacich svoriek

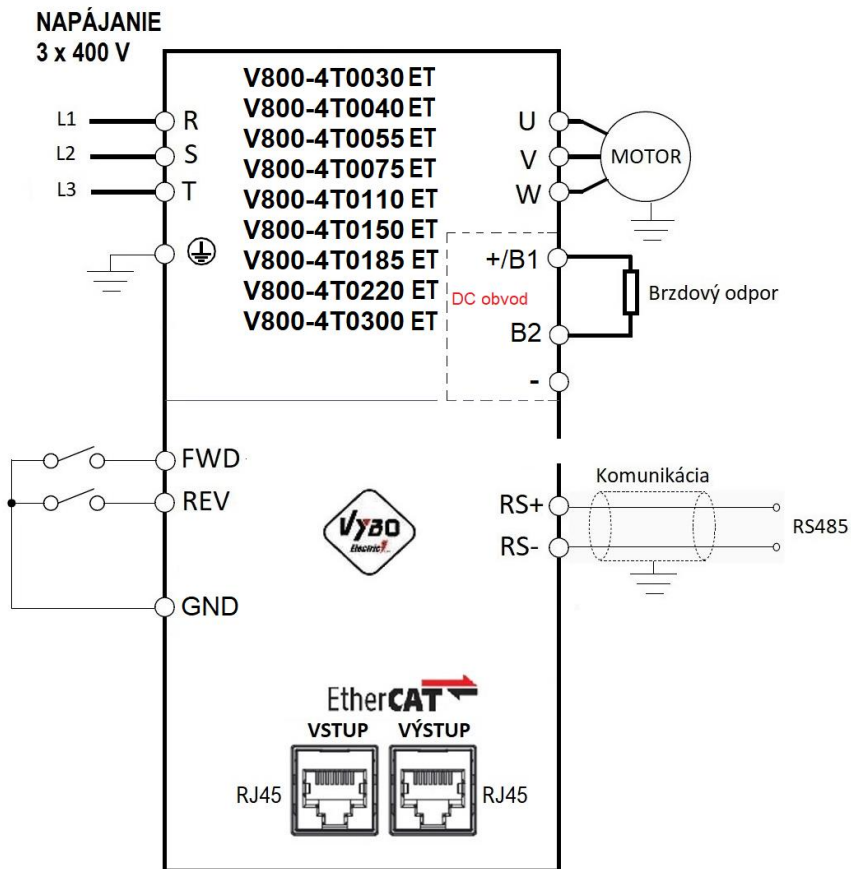


Praktické zapojenie meničov frekvencie V800-2S0022 a V800-2S0030...Typ B

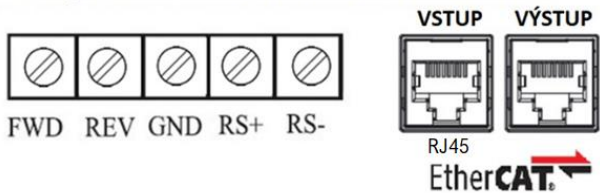


POZOR! Nikdy nepripájajte svorku – DC medziobvodu na uzemnenie!

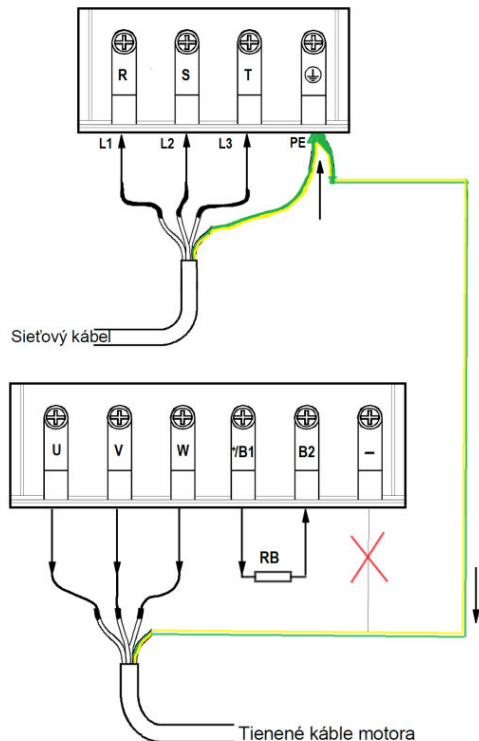
2.2.6. Základná schéma zapojenia V 800 – 4T....ET Typ výbavy C




Usporiadanie riadiacich svoriek



Prektické yapojenie silovej časti V800-4T0030 až 4T0150



Svorky R/S/T slúžia na pripojenie napájacieho kábla.

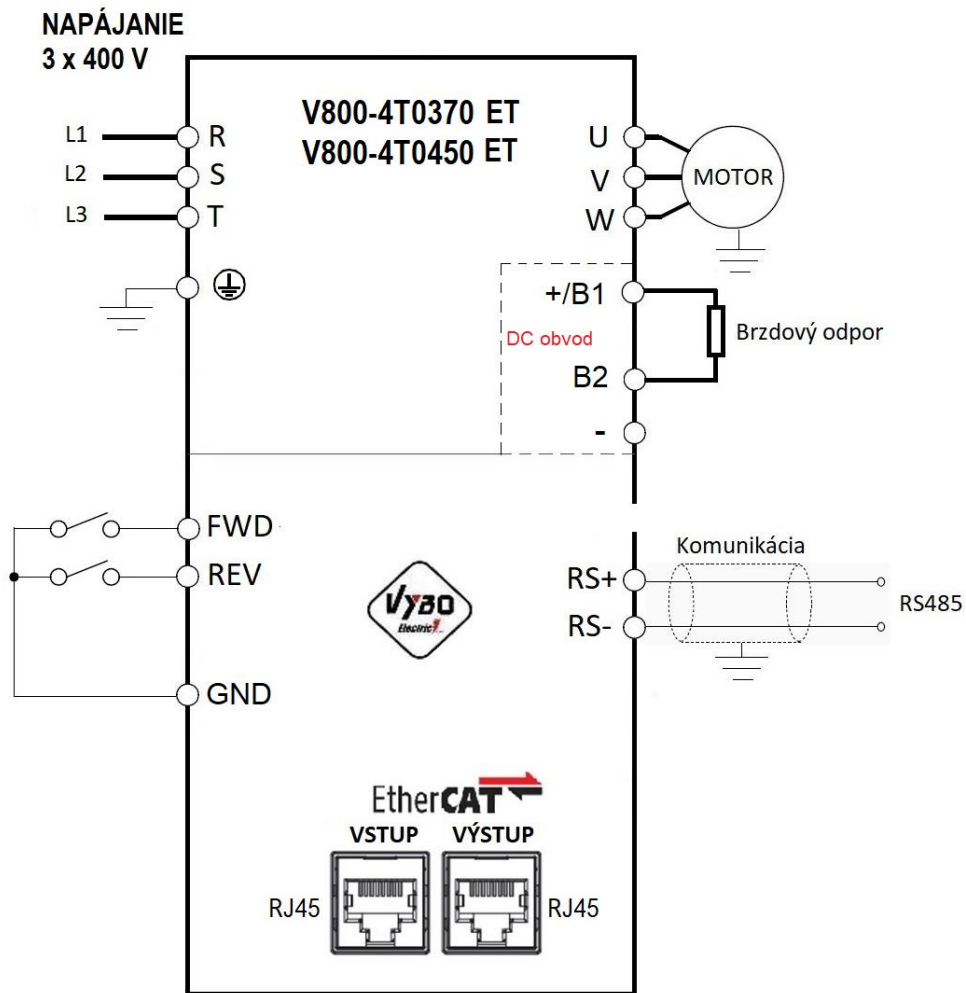
Svorka  je spoločná aj pre prívod, aj pre napájaný motor.

Svorky U/V/W slúžia na pripojenie elektromotora, sú to výstupné svorky.

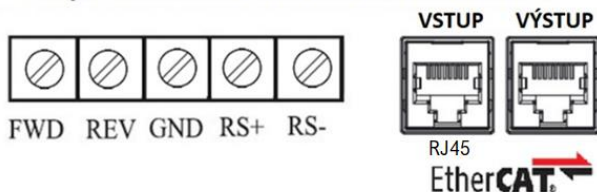
Svorky DC medziobvodu +/B1 a B2 Slúžia na pripojenie brzdového odporu (rezistoru).

POZOR! Nikdy nepripájajte svorku – DC medziobvodu na uzemnenie!

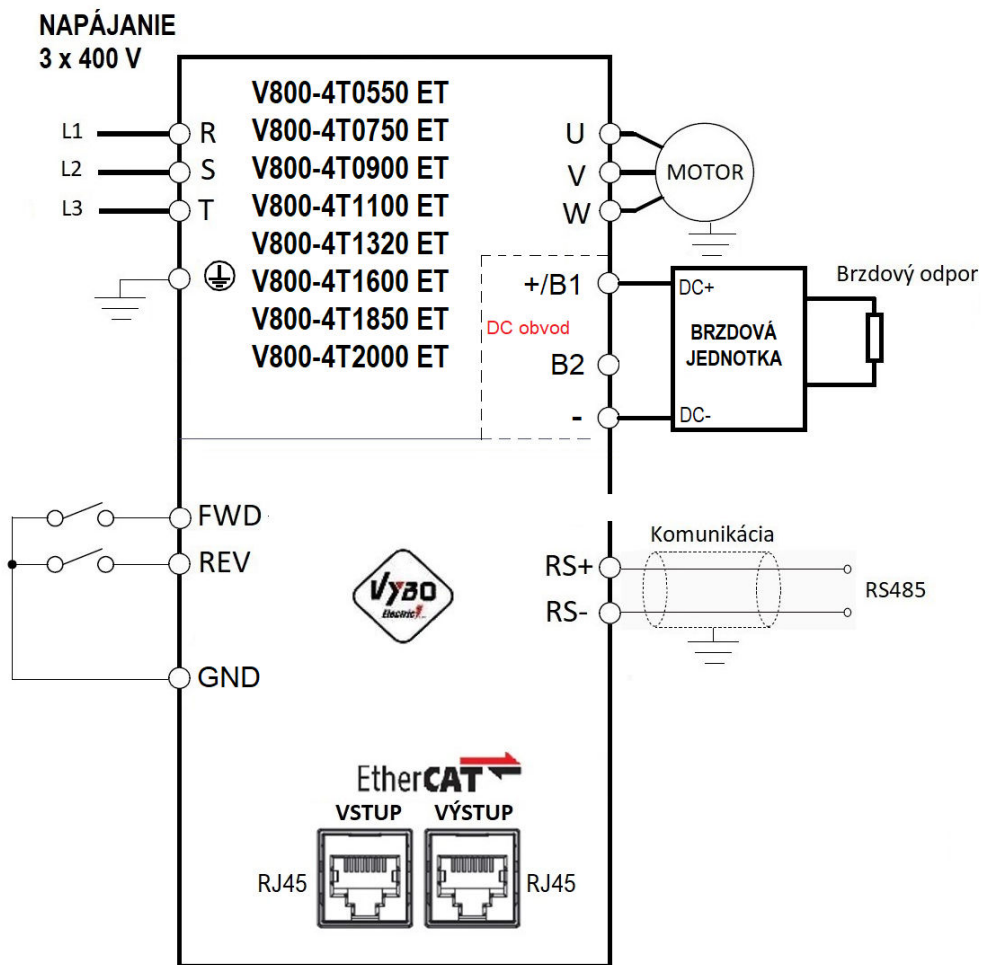
2.2.7. Základná schéma zapojenia V 800 – 4T....ET Typ výbavy D



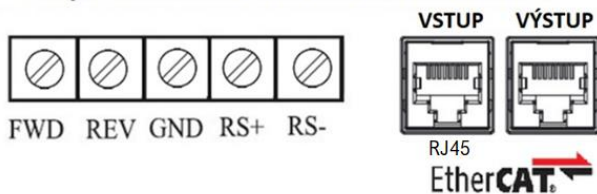
Usporiadanie riadiacich svoriek



2.2.8. Základná schéma zapojenia V 800 – 4T....ET Typ výbavy E



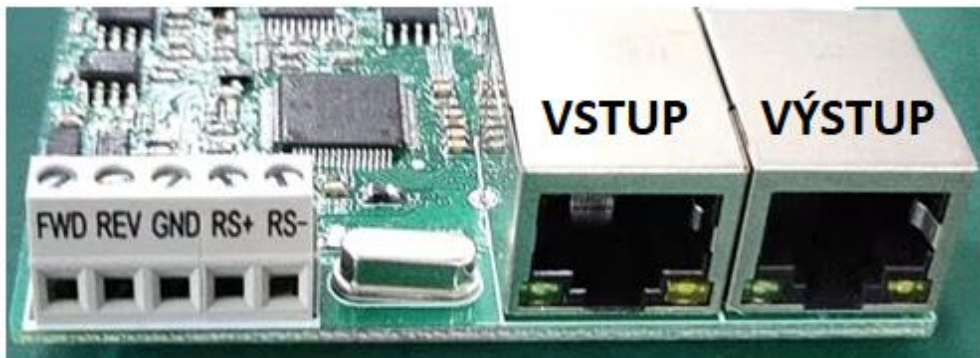
Usporiadanie riadiacich svoriek



2.3. Popis riadiacej svorkovnice

Názov svorky	Popis funkcie	Poznámky
FWD	Príkaz CHOD VPRED / STOP	Multifunkčné vstupné svorky
REV	Príkaz CHOD VZAD / STOP	
GND	Nulový potenciál	
RS+	RS 485 plus	RS485 komunikačné spojenie
RS-	RS 485 mínus	
RJ45	Vstup EtherCat	
RJ45	Výstup EtherCat	

Svorky ovládacej dosky modelov V800 ET




VSTUP
X1 (IN)

VÝSTUP
X2 (OUT)

Pin	Signal	Meaning
1	<i>Tx+</i>	Ethernet transmit signal +
2	<i>Tx-</i>	Ethernet transmit signal -
3	<i>Rx+</i>	Ethernet receive signal +
4	-	-
5	-	-
6	<i>Rx-</i>	Ethernet receive signal -
7	-	-
8	-	-

EtherCAT

Označenie svorky	Popis
R/L1, S/L2, T/L3	Napájacie napätie (vstupné svorky)
U/T1, U/T2, U/T3	Výstupné svorky meniča, pre pripojenie trojfázového elektromotora.
+ /B1, -	Výstup DC obvodu. POZOR !!! Tu je možné pripojiť len brzdnú jednotku!
+ /B1, B2	Pripojenie brzdného odporu
+, PR	Pripojenie brzdného odporu (Typ výbavy A)
	Uzemnenie (PE)

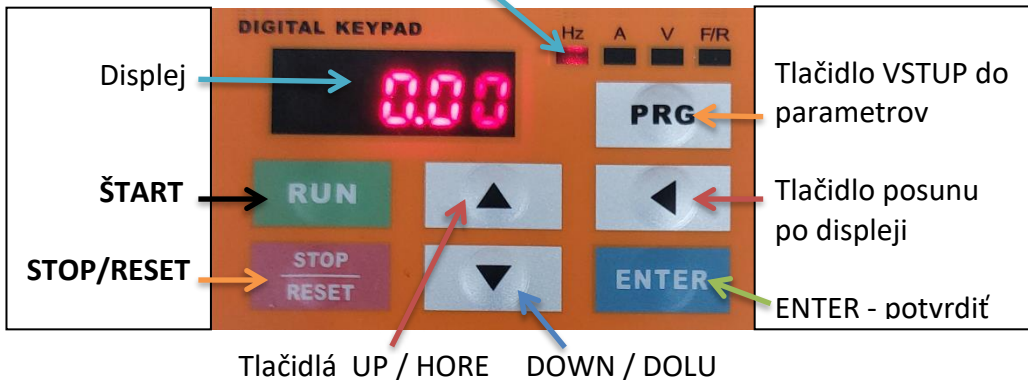


Kapitola 3: Prevádzka







3.1 Popis digitálneho panela

3.1.1 Obrázok panela

LED ukazovatele hodnoty zobrazenia



3.1.2. Popis funkcií tlačidiel

Tlačidlo	Názov	Popis
	Tlačidlo program	Vstup alebo návrat z menu prvej úrovne
	STOP/RESET	Postupné prechádzanie cez menu a potvrdzovanie parametrov, alebo návrat späť.
	ŠTART	Štart meniča v režime ovládania cez klávesnicu.
	Zvýšenie hodnoty	Postupne zvyšujte údaje alebo funkčné kódy.
	Zníženie hodnoty	Postupne znižuje údaje alebo funkčné kódy.
	Posun vľavo	V režime nastavenia parametrov stlačením tohto tlačidla vyberte bit, ktorý chcete upraviť. V iných režimoch cyklicky zobrazuje parametre posunom vpravo.

3.1.3 Popis svetelného indikátora

Názov svetelného indikátora	Popis svetelného indikátora
Hz	Frekvencia
A	Prúd
V	Napätie
F/R	Zhasnuté: dopredu. Rozsvietené: reverzný CHOD.

3.2 Nastavenie základnej parametrizácie pre modely V800 ET

Parameter	Hodnota	Popis
P0.02	2	Ovládanie cez komunikáciu
P0.04	9	Cez komunikačné rozhranie
P0.10	100.00HZ	Maximálna frekvencia (príklad)
PD.00	5005	CAN parametre prenosu
PD.02	1	CAN lokálna adresa

Kapitola 4: V800 EtherCAT zoznam parametrov funkcií

Zoznam parametrov, ktoré si používateľ prispôsobuje, nie je chránený heslom. Skupiny P a C sú základné parametre funkcií, skupina D sú parameter monitorovaných funkcií. Symboly v tabuľke kódov funkcií znamenajú nasledovné:

"☆": Parameter je možné upraviť, keď je menič v stave zastavenia (STOP) alebo prevádzky (RUN).

"★": Parameter nie je možné zmeniť, keď je menič v režime prevádzky (RUN).

"●": Parameter je skutočne nameraná hodnota a nemôže byť zmenená.

"*": Parameter je továrenský parameter a môže ho nastaviť iba výrobca.

Pri komunikácii s EtherCAT je dátový typ všetkých parametrov UINT16. Adresa indexu a podindex môže odkazovať na nasledujúci zoznam parametrov, všetky indexy a podindexy sú hexadecimálne údaje.

Kód funkcie	Názov parametra	Nastavený rozsah	Továrenské nast.		Index
Skupina P0: Základné parametre					0x2000
P0.00	G/P typ displeja	1: G typ (konštantné zaťaženie krútiaceho momentu) 2: P typ (premenlivé zaťaženie krútiaceho momentu, napr. ventilátor, čerpadlo)	Podľa modelu	★	Podindex: 01h
P0.01	Voľba režimu riadenia	0: V/F riadenie 1: SFVC vektorové riadenie bez spätnej väzby	0	★	Podindex: 02h
P0.02	Voľba zdroja príkazu	0: Ovládanie z ovládacieho panela (LED nesvieti) 1: Ovládanie cez svorky (LED svieti) 2: Ovládanie cez komunikačné rozhranie (LED bliká)	2	★	Podindex: 03h
P0.03	Voľba pozície zdroja frekvencie	Jednotky číslice (Zdroj frekvencie) 0: Zdroj hlavnej frekvencie X 1: Prevádzka X a Y (prevádzkový vzťah určený desiatkami číslice) 2: Prepínanie medzi X a Y 3: Prepínanie medzi X a "prevádzka X a Y" 4: Prepínanie medzi Y a "prevádzka X a Y" Desiatky (prevádzka X a Y) 0: X + Y 1: X-Y 2: Obe maximálne 3: Obe minimálne	00	★	Podindex: 04h

Kapitola 4 Zoznam parametrov funkcií

P0.04	Výber zdroja X hlavnej frekvencie	0: Digitálne nastavenie (prednastavená frekvencia P0.10, môže sa upraviť UP/DOWN, výpadok napájania sa nezapamätáva) 1: Digitálne nastavenie (prednastavená frekvencia P0.10, môže sa upraviť UP/DOWN, výpadok napájania sa zapamätáva) 2: Rezervované 3: Rezervované 4: Rezervované 5: Rezervované 6: Viacnásobná inštrukcia 7: Jednoduché PLC 8: PID 9: Cez komunikačne rozhranie	9	★	Podindex: 05h
P0.05	Výber zdroja Y pomocnej frekvencie	Rovnako ako P0.04 (výber zdroja X hlavnej frekvencie)	0	★	Podindex: 06h
P0.06	Výber rozsahu superpozície zdroja Y pomocnej frekvencie	0: Vo vzťahu k maximálnej frekvencii 1: Vo vzťahu k hlavnému zdroju frekvencie X	0	☆	Podindex: 07h
P0.07	Rozsah pozície zdroja pomocnej frekvencie Y	0% - 150%	100%	☆	Podindex: 08h
P0.08	Doba zrýchlenia 1	0.00s - 65000s	Podľa modelu	☆	Podindex: 09h
P0.09	Doba spomalenia 1	0.00s - 65000s	Podľa modelu	☆	Podindex: 0Ah
P0.10	Prednastavená frekvencia	0.00Hz - maximálna frekvencia (P0.12)	50.00Hz	☆	Podindex: 0Bh
P0.11	Smer otáčania	0: Vpred 1: Vzd	0	☆	Podindex: 0Ch
P0.12	Max. frekvencia	50.00Hz - 320.00Hz	50.00Hz	★	Podindex: 0Dh
P0.13	Zdroj horného limitu frekvencie	0: nastavené v P0.12 1: Rezervované 2: Rezervované 3: Rezervované 4: Rezervované 5: Cez komunikačné rozhranie	0	★	Podindex: 0Eh
P0.14	Horná hranica frekvencie	Spodná hranica frekvencie P0.16 - maximálna frekv. P0.12	50.00Hz	☆	Podindex: 0Fh
P0.15	Posun hornej hranice frekvencie	0.00Hz - max. frekvencia P0.12	0.00Hz	☆	Podindex: 10h

Kapitola 4 Zoznam parametrov funkcií

P0.16	Spodná hranica frekvencie	0.00Hz - Horná hranica frekvencie P0.14	0.00Hz	☆	Podindex: 11h
P0.17	Nosná frekvencia	0.5 kHz - 16.0 kHz	Podľa modelu	☆	Podindex: 12h
P0.18	Nosná frekvencia upravená teplotou meniča	0: Nie 1: Áno	1	☆	Podindex: 13h
P0.19	Jednotka času pre zrýchlenie / spomalenie	0: 1 s 1: 0.1 s 2: 0.01 s	1	★	Podindex: 14h
P0.21	Posun frekvencie zdroja pomocnej frekvencie pre X a Y prevádzku	0.00Hz - max. frekvencia P0.12	0.00Hz	☆	Podindex: 16h
P0.22	Rozlíšenie príkazu pre frekvenciu	1: 0.1Hz 2: 0.01Hz	2	★	Podindex: 17h
P0.23	Zachovanie frekvencie digitálneho nastavenia pri napájaní	0:Nezachová sa 1: Zachová sa	0	☆	Podindex: 18h
P0.24	Frekvencia časovej základne zrýchlenia /spomalenia	0:Max. frekvencia (P0.12) 1: Nastavená frekvencia 2: 100Hz	0	★	Podindex: 19h
P0.25	Základná frekvencia pre modifikáciu UP/DOWN počas chodu	0: Frekvencia chodu 1: Nastavená frekvencia	0	★	Podindex: 1Ah
P0.26	Väzba zdroja príkazu na zdroj frekvencie	Jednotky číslice: Pripojenie príkazu ovládacieho panela k zdroju frekvencie 0: Bez väzby 1: Zdroj frekvencie je digitálne nastavenie 2: Rezervované 3: Rezervované 4: Rezervované 5: Rezervované 6: Viacnásobný odkaz 7: Jednoduché PLC 8: PID 9: Cez komunikačné rozhranie Desiatky číslice: Väzba príkazu svorkovnice na zdroj frekvencie Stovky číslice: Väzba komunikačného príkazu na zdroj frekvencie Tisíce číslice: Automatická prevádzka viazania na zdroj frekvencie	0000	☆	Podindex: 1Bh

Kapitola 4 Zoznam parametrov funkcií

Skupina P1: Riadenie štartu / zastavenia					0x2001
P1.00	Režim štartu	0: Priamy štart 1: Reštart so sledovaním rýchlosti otáčania 2: Predbudený štart (asynchrónny motor)	0	☆	Podindex: 01h
P1.01	Režim sledovania rýchlosti otáčania	0: Od frekvencie pri STOP 1: Od nulovej rýchlosti 2: Od max. frekvencie	0	★	Podindex: 02h
P1.02	Rýchlosť sledovania rýchlosti otáčania	1 - 100	20	☆	Podindex: 03h
P1.03	Frekvencia štartu	0.00Hz - 10.00Hz	0.00Hz	☆	Podindex: 04h
P1.04	Doba udržiavania frekvencia štartu	0.0s - 100.0s	0.0s	★	Podindex: 05h
P1.05	Štartovací jednosmerný brzdný prúd / prúd predbudenia	0% - 100%	0%	★	Podindex: 06h
P1.06	Doba DC brzdienia pri štarte / čas predbudenia	0.0s - 100.0s	0.0s	★	Podindex: 07h
P1.07	Režim zrýchlenia / spomalenia	0: Lineárne zrýchlenie / spomalenie 1: Zrýchlenie / spomalenie po S-krivke A 2: Zrýchlenie / spomalenie po S-krivke B	0	★	Podindex: 08h
P1.08	Časový podiel začiatku S-krivky	0.0% - (100.0%-P1.09)	30.0%	★	Podindex: 09h
P1.09	Časový podiel konca S-krivky	0.0% - (100.0%-P1.08)	30.0%	★	Podindex: 0Ah
P1.10	Režim STOP	0: Spomalenie do zastavenia 1: Voľnobežné zastavenie	0	☆	Podindex: 0Bh
P1.11	Počiatočná frekvencia zastavenia pri DC brzdení	0.00Hz - Max. frekvencia	0.00Hz	☆	Podindex: 0Ch
P1.12	Čakacia doba zastavenia pri DC brzdení	0.0s - 100.0s	0.0s	☆	Podindex: 0Dh
P1.13	Prúd počas zastavenia pri DC brzdení	0% - 100%	0%	☆	Podindex: 0Eh
P1.14	Doba zastavenia pri DC brzdení	0.0s - 100.0s	0.0s	☆	Podindex: 0Fh
P1.15	Pomer využitia brzdienia	0% - 100%	100%	☆	Podindex: 10h

Kapitola 4 Zoznam parametrov funkcií

Skupina P2: Parametre motora					Ox2002
P2.00	Rezervované		0	★	Podindex: 01h
P2.01	Menovitý výkon motora	0.1kW - 1000.0kW	Podľa modelu	★	Podindex: 02h
P2.02	Menovité napätie motora	1V - 2000V	Podľa modelu	★	Podindex: 03h
P2.03	Menovitý prúd motora	0.01A - 655.35A (AC výkon motora ≤55kW) 0.1A - 6553.5A (AC výkon motora >55kW)	Podľa modelu	★	Podindex: 04h
P2.04	Menovitá frekvencia motora	0.01Hz - Max. frekvencia	Podľa modelu	★	Podindex: 05h
P2.05	Menovitá rýchlosť otáčania motora	1 ot/min – 65535 ot/min	Podľa modelu	★	Podindex: 06h
P2.06	Odpor statora (asynchrónny motor)	0.001Ω - 65.535Ω (AC výkon motora ≤55kW) 0.0001Ω - 6.5535Ω (AC výkon motora >55kW)	Automa t. ladenie	★	Podindex: 07h
P2.07	Odpor rotora (asynchrónny motor)	0.001Ω - 65.535Ω (AC výkon motora ≤55kW) 0.0001Ω - 6.5535Ω (AC výkon motora >55kW)	Automa t. ladenie	★	Podindex: 08h
P2.08	Zvodová indukčná reaktancia (asynchrónny motor)	0.01mH - 655.35mH (AC výkon motora ≤55kW) 0.001mH - 65.535mH (AC výkon motora >55kW)	Automa t. ladenie	★	Podindex: 09h
P2.09	Vzájomná indukčná reaktancia (asynchrónny motor)	0.1mH - 6553.5mH (AC výkon motora ≤55kW) 0.01mH - 655.35mH (AC výkon motora >55kW)	Automa t. ladenie	★	Podindex: 0Ah
P2.10	Prúd motorom bez zaťaženia (synchronný motor)	0.01A - P2.03 (AC výkon motora ≤55kW) 0.1A - P2.03 (AC výkon motora >55kW)	Automa t. ladenie	★	Podindex: 0Bh
P2.37	Voľba automatického ladenia	0: Žiadna operácia 1: Statické automatické ladenie asynchrónneho motora 2: Kompletné automatické ladenie asynchrónneho motora	0	★	Podindex: 26h

Kapitola 4 Zoznam parametrov funkcií

Skupina P3: Parametre riadenia vektorom					Ox2003
P3.00	Lineárne zosilnenie slučky 1	1 - 100	30	☆	Podindex: 01h
P3.01	Doba integrácie slučky 1	0.01s - 10.00s	0.50s	☆	Podindex: 02h
P3.02	Frekvencia prepínania 1	0.00 - P3.05	5.00Hz	☆	Podindex: 03h
P3.03	Lineárne zosilnenie slučky 2	1 - 100	20	☆	Podindex: 04h
P3.04	Doba integrácie slučky 2	0.01s - 10.00s	1.00s	☆	Podindex: 05h
P3.05	Frekvencia prepínania 2	P3.02 - Max. frekvencia	10.00Hz	☆	Podindex: 06h
P3.06	Sklon vektorového riadenia	50% - 200%	100%	☆	Podindex: 07h
P3.07	Časová konštanta filtra rýchlosti slučky	0.000s - 0.100s	0.000s	☆	Podindex: 08h
P3.08	Zosilnenie prebudenia pri vektorovom riadení	0 - 200	64	☆	Podindex: 09h
P3.09	Zdroj horného limitu krútiaceho momentu v režime riadenia rýchlosti	0: P3.10 nastavenie 5: Cez komunikačné rozhranie	0	☆	Podindex: 0Ah
P3.10	Digitálne nastavenie hornej hranice krútiaceho momentu v režime riadenia rýchlosti	0.0% - 200.0%	150.0%	☆	Podindex: 0Bh
P3.13	Úprava lineárnej konštanty budenia	0 - 60000	2000	☆	Podindex: 0Ch
P3.14	Úprava integračnej konštanty budenia	0 - 60000	1300	☆	Podindex: 0Dh
P3.15	Úprava lineárnej konštanty krútiaceho momentu	0 - 60000	2000	☆	Podindex: 0Eh
P3.16	Úprava integračnej konštanty krútiaceho	0 - 60000	1300	☆	Podindex: 0Fh
P3.17	Rýchlosť integračnej slučky	Jednotky číslice: integrálne oddelenie 0: Zakázané 1: Povolené	0	☆	Podindex: 10h
P3.18	Režim zoslabenia poľa synchronného motora	0: Žiadne zoslabenie poľa 1: Priamy výpočet 2: Automatický výpočet	1	☆	Podindex: 11h
P3.19	Hĺbka zoslabenia poľa synchronného motora	50% - 500%	100%	☆	Podindex: 12h

Kapitola 4 Zoznam parametrov funkcií

P3.20	Maximálny prúd zoslabovania poľa	1% - 300%	50%	☆	Podindex: 13h
P3.21	Automatické nastavenie zoslabenia poľa	10% - 500%	100%	☆	Podindex: 14h
P3.22	Integrálny násobok zoslabenia poľa	2 - 10	2	☆	Podindex: 15h
Skupina P4: Parametre riadenia V/F					0x2004
P4.00	Nastavenie V/F krivky	0: Lineárna V/F krivka 1: Viacbodová V/F krivka 2: Štvorcová V/F krivka 3: 1,2-výkonu V/F krivka 4: 1,4-výkonu V/F krivka 6: 1,6-výkonu V/F krivka 8: 1,8-výkonu V/F krivka 9: Rezervované 10: V/F úplná separácia 11: V/F polovičná separácia	0	★	Podindex: 01h
P4.01	Zvýšenie krútiaceho momentu	0.0% = Automatické zvýšenie 0.1% - 30.0% Manuálne nastavenie	Podľa modelu	☆	Podindex: 02h
P4.02	Medzná frekvencia zosilnenia kr. mom.	0.00Hz - Max. frekvencia	50.00Hz	★	Podindex: 03h
P4.03	Viacbodová krivka V/F, frekvencia 1	0.00Hz - P4.05	0.00Hz	★	Podindex: 04h
P4.04	Viacbodová krivka V/F, napätie 1	0.0% - 100.0%	0.0%	★	Podindex: 05h
P4.05	Viacbodová krivka V/F, frekvencia 2	P4.03 - P4.07	0.00Hz	★	Podindex: 06h
P4.06	Viacbodová krivka V/F, napätie 2	0.0% - 100.0%	0.0%	★	Podindex: 07h
P4.07	Viacbodová krivka V/F, frekvencia 3	P4.05 - Menovitá frekvencia motora (P1.04)	0.00Hz	★	Podindex: 08h
P4.08	Viacbodová krivka V/F, napätie 3	0.0% - 100.0%	0.0%	★	Podindex: 09h
P4.09	Veľkosť kompenzácie sklonu V/F	0.0% - 200.0%	0.0%	☆	Podindex: 0Ah
P4.10	Veľkosť prebudenia V/F	0 - 200	64	☆	Podindex: 0Bh
P4.11	Veľkosť potlačenia oscilácií V/F	0 - 100	Podľa modelu	☆	Podindex: 0Ch

Kapitola 4 Zoznam parametrov funkcií

P4.13	Zdroj napätia pre V/F separáciu	0: Digitálne nastavenie (P4.14) 1: Rezervované 2: Rezervované 3: Rezervované 4: Rezervované 5: Viacnásobná referencia 6: Jednoduché PLC 7: PID 8: Cez komunikačné rozhranie Pozn.: 100.0% zodpovedá menovitému napätiu motora	0	☆	Podindex: 0Eh
P4.14	Digitálne napäťové nastavenie pre V/F separáciu	0V - Menovité napätie motora	0V	☆	Podindex: 0Fh
P4.15	Doba nárastu napätia pri V/F separácii	0.0s - 1000.0s Udáva čas, za ktorý sa napätie zvýši z 0 V na menovité napätie motora.	0.0s	☆	Podindex: 10h
Skupina P5: Vstupné svorky					0x2005
P5.00	Výber funkcie FWD	0: Bez funkcie 1: Chod vpred (FWD) 2: Chod vzad (REV) 3: Trojvodičové riadenie 4: JOG vpred (FJOG) 5: JOG vzad (RJOG) 6: Svorka UP 7: Svorka DOWN 8: Voľnobehom do zastavenia 9: Reset chyby (RESET) 10: Pozastavenie Chodu 11: Normálne otvorený (NO), vstup externej poruchy 12: Pevná rýchlosť 1 13: Pevná rýchlosť 2 14: Pevná rýchlosť 3 15: Pevná rýchlosť 4 16: Svorka 1 pre voľbu doby zrýchlenia / spomalenia	1	★	Podindex: 01h
P5.01	Výber funkcie REV	17: Svorka 2 pre voľbu doby zrýchlenia / spomalenia 18: Prepínanie zdroja frekvencie 19: Zrušenie nastavenia UP a DOWN (svorka, ovládací panel) 20: Terminál prepínania zdroja príkazov 21: Zrýchlenie / spomalenie	4	★	Podindex: 02h

Kapitola 4 Zoznam parametrov funkcií

		zakázané 22: PID pozastavenie 23: Reset stavu PLC 24: Swing pozastavenie 25: Vstup počítadla 26: Vynulovanie počítadla 27: Vstup počítania dĺžky 28: Vynulovanie dĺžky 29: Riadenie krútiaceho momentu je zakázané 30: Rezervované 31: Rezervované 32: Okamžité DC brzdenie 33: Normálne uzavretý (NC), vstup externej poruchy 34: Úprava frekvencie je zakázaná 35: Obrátený smer činnosti PID 36: Externá svorka STOP 1 37: Svorka prepín. zdroja príkazov 2 38: Pozastavenie PID integrovania 39: Prepínanie medzi hlavným zdrojom frekvencie X a prednastavenou frekvenciou 40: Prepínanie medzi pomocným zdrojom frekvencie Y a prednastavenou frekvenciou 41: Rezervované 42: Rezervované 43: Prepínanie parametrov PID 44: Rezervované 45: Rezervované 46: Prepínanie ovládania rýchlosti/ovládania krútiaceho momentu 47: Núdzové zastavenie 48: Externá svorka STOP 2 49: Spomalenie DC brzdenia 50: Vymazanie aktuálneho času chodu 51-59: Rezervované			
P5.10	Doba S filtra	0.000s - 1.000s	0.010s	☆	Podindex: 0Bh
P5.35	Čas oneskorenia FWD	0.0s - 3600.0s	0.0s	★	Podindex: 24h
P5.36	Čas oneskorenia REV	0.0s - 3600.0s	0.0s	★	Podindex: 25h

Kapitola 4 Zoznam parametrov funkcií

P5.38	Voľba platného režimu svorky 1	0: Platná vysoká úroveň 1: Platná nízka úroveň Jednotky číslice: FWD Desiatky číslice: REV	00000	★	Podindex: 27h
Skupina P7: Ovládací panel a displej					0x2007
P7.02	Funkcia STOP/RESET tlačidla	0: STOP/RESET tlačidlo povolené len v ovládacom paneli 1: STOP/RESET tlačidlo povolené v akomkoľvek režime	1	☆	Podindex : 03h
P7.03	Prevádzkové parametre LED displeja 1	0000–FFFF Bit00: Frekvencia chodu 1 (Hz) Bit01: Nastavenie frekvencie (Hz) Bit02: Napätie zbernice (V) Bit03: Výstupné napätie (V) Bit04: Výstupný prúd (A) Bit05: Výstupný výkon (kW) Bit06: Výstup. krútiaci mom. (%) Bit07: Stav vstupu X Bit08: Rezervované Bit09: Rezervované Bit10: Rezervované Bit11: Rezervované Bit12: Hodnota počítadla Bit13: Hodnota dĺžky Bit14: Zobrazenie rýchlosti Bit15: Nastavenie PID	1F	☆	Podindex : 04h
P7.04	Prevádzkové parametre LED displeja 2	0000–FFFFH Bit00: Spätná väzba PID Bit01: Stupeň PLC Bit02: Rezervované Bit03: Frekvencia chodu 2 (Hz) Bit04: Zostávajúci čas chodu Bit05: Rezervované Bit06: Rezervované Bit07: Rezervované Bit08: Lineárna rýchlosť Bit09: Aktuálny čas zapnutia (hodina) Bit10: Aktuálny čas chodu (min) Bit11: Rezervované Bit12: Hodnota nastavenia komunik. Bit13: Rýchlosť spät. väzby enkodéra Bit14: Zobrazenie hlavnej frek. X (Hz) Bit15: Zobrazenie pomocnej frekvencie Y (Hz)	0	☆	Podindex : 05h

Kapitola 4 Zoznam parametrov funkcií

P7.05	Parametre LED displeja pri STOP	0000–FFFF Bit00: Nastavenie frekvencie (Hz) Bit01: Napätie zbernice (V) Bit02: Stav vstupu X Bit03: Rezervované Bit04: Rezervované Bit05: Rezervované Bit06: Rezervované Bit07: Hodnota počítadla Bit08: Hodnota dĺžky Bit09: Stav PLC Bit10: Rýchlosť načítania Bit11: Nastavenie PID Bit12: Rezervované	33	☆	Podindex : 06h
P7.06	Koeficient zobrazenie rýchlosti načítania	0.0001 - 6.5000	1.0000	☆	Podindex : 07h
P7.07	Teplota chladiča meniča	0.0 - 100.0 °C	-	●	Podindex : 08h
P7.08	Teplota chladiča usmerňovacieho mostíka	0.0 - 100.0 °C	-	●	Podindex : 09h
P7.09	Celková doba chodu	0h - 65535h	-	●	Podindex : 0Ah
P7.10	Rezervované	-	-	●	Podindex : 0Bh
P7.11	Verzia softvéru	-	-	●	Podindex : 0Ch
P7.12	Počet desatinných miest pre zobrazenie rýchlosti načítania	0: 0 desatinných miest 1: 1 desatinné miesto 2: 2 desatinné miesta 3: 3 desatinné miesta	1	☆	Podindex : 0Dh
P7.13	Celková doba zapnutia	0h - 65535h	-	●	Podindex : 0Eh
P7.14	Akumulovaná spotreba	0kW - 65535 kW	-	●	Podindex : 0Fh

Skupina P8: Pomocné funkcie					0x2008
P8.00	Tipovacia (JOG) frekvencia	0.00Hz - Max. frekvencia	2.00Hz	☆	Podindex: 01h
P8.01	JOG doba zrýchlenia	0.0s - 6500.0s	20.0s	☆	Podindex: 02h
P8.02	JOG doba spomalenia	0.0s - 6500.0s	20.0s	☆	Podindex: 03h
P8.03	Doba zrýchlenia 2	0.0s - 6500.0s	Podľa modelu	☆	Podindex: 04h
P8.04	Doba spomalenia 2	0.0s - 6500.0s	Podľa	☆	Podindex:

Kapitola 4 Zoznam parametrov funkcií

			modelu		05h
P8.05	Doba zrýchlenia 3	0.0s - 6500.0s	Podľa modelu	☆	Podindex: 06h
P8.06	Doba spomalenia 3	0.0s - 6500.0s	Podľa modelu	☆	Podindex: 07h
P8.07	Doba zrýchlenia 4	0.0s - 6500.0s	Podľa modelu	☆	Podindex: 08h
P8.08	Doba spomalenia 4	0.0s - 6500.0s	Podľa modelu	☆	Podindex: 09h
P8.09	Frekvencia skoku 1	0.00Hz - Max. frekvencia	0.00Hz	☆	Podindex: 0Ah
P8.10	Frekvencia skoku 2	0.00Hz - Max. frekvencia	0.00Hz	☆	Podindex: 0Bh
P8.11	Amplitúda frekvencie skoku	0.00Hz - Max. frekvencia	0.01Hz	☆	Podindex: 0Ch
P8.12	Čas mŕtvej zóny rotácie dopredu/dozadu	0.0s - 3000.0s	0.0s	☆	Podindex: 0Dh
P8.13	Reverzné ovládanie	0: Zakázané 1: Povolené	0	☆	Podindex: 0Eh
P8.14	Prevádzkový režim, keď je frekvencia nastavená na nižšiu ako je spodná hranica frekvencie	0: Chod na spodnej hranici frekv. 1: Stop 2: Chod pri nulovej rýchlosti	0	☆	Podindex: 0Fh
P8.15	Riadenie vyváženia	0.00Hz - 10.00Hz	0.00Hz	☆	Podindex: 10h
P8.16	Celková hraničná doba zapnutia	0h - 65000h	0h	☆	Podindex: 11h
P8.17	Celková hraničná doba chodu	0h - 65000h	0h	☆	Podindex: 12h
P8.18	Ochrana pri spustení	0: Nie 1: Áno	0	☆	Podindex: 13h
P8.19	Hodnota detekcie frekvencie (FDT1)	0.00Hz - Max. frekvencia	50.00Hz	☆	Podindex: 14h
P8.20	Hysterézia detekcie frekvencie (FDT1)	0.0% - 100.0% (FDT1)	5.0%	☆	Podindex: 15h
P8.21	Dosiahnutý rozsah zistenia frekvencie	0.0% - 100.0% (Max. frekvencia)	0.0%	☆	Podindex: 16h
P8.22	Skoková frekvencia počas zrýchlenia / spomalenia	0: Zakázané 1: Povolené	0	☆	Podindex: 17h
P8.25	Frekvenčný prepínací bod medzi dobou zrýchlenia 1 a dobou	0.00Hz - Max. frekvencia	0.00Hz	☆	Podindex: 1Ah

Kapitola 4 Zoznam parametrov funkcií

	zrýchlenia 2				
P8.26	Frekvenčný prepínací bod medzi dobou spomalenia 1 a dobou spomalenia 2	0.00Hz - Max. frekvencia	0.00Hz	☆	Podindex: 1Bh
P8.27	Uprednostňuje sa terminál JOG	0: Zakázané 1: Povolené	0	☆	Podindex: 1Ch
P8.28	Hodnota detekcie frekvencie (FDT2)	0.00Hz - Max. frekvencia	50.00Hz	☆	Podindex: 1Dh
P8.29	Hysterézia detekcie frekvencie (FDT2)	0.0% - 100.0% (Hodnota zisťovania hysterézie - FDT2)	5.0%	☆	Podindex: 1Eh
P8.30	Frekvencia dosahujúca hodnotu detekcie 1	0.00Hz - Max. frekvencia	50.00Hz	☆	Podindex: 1Fh
P8.31	Frekvencia dosahujúca hodnotu amplitúdy 1	0.0% - 100.0% (Max. frekvencia)	0.0%	☆	Podindex: 20h
P8.32	Frekvencia dosahujúca hodnotu detekcie 2	0.00Hz - Max. frekvencia	50.00Hz	☆	Podindex: 21h
P8.33	Frekvencia dosahujúca hodnotu amplitúdy 2	0.0% - 100.0% (Max. frekvencia)	0.0%	☆	Podindex: 22h
P8.34	Úroveň detekcie nulového prúdu	0.0% - 300.0% 100.0% zodpovedá menovitému prúdu motora	5.0%	☆	Podindex: 23h
P8.35	Doba oneskorenia detekcie nulového prúdu	0.01s - 600.00s	0.10s	☆	Podindex: 24h
P8.36	Prekročenie hranice výstupného prúdu	0.0% (Žiadna detekcia) 0.1% - 300.0% (Menovitý prúd motora)	200.0%	☆	Podindex: 25h
P8.37	Doba oneskorenia pri prekročení hranice	0.00s - 600.00s	0.00s	☆	Podindex: 26h
P8.38	Prúd dosahujúci hodnotu detekcie 1	0.0% - 300.0% (Menovitý prúd motora)	100.0%	☆	Podindex: 27h
P8.39	Prúd dosahujúci hodnotu amplitúdy 1	0.0% - 300.0% (Menovitý prúd motora)	0.0%	☆	Podindex: 28h
P8.40	Prúd dosahujúci hodnotu detekcie 2	0.0% - 300.0% (Menovitý prúd motora)	100.0%	☆	Podindex: 29h
P8.41	Prúd dosahujúci hodnotu amplitúdy 2	0.0% - 300.0% (Menovitý prúd motora)	0.0%	☆	Podindex: 2Ah
P8.42	Výber funkcie časovania	0: Zakázané 1: Povolené	0	☆	Podindex: 2Bh
P8.43	Výber trvania časovania	0: Nastavenie P8.44	0	☆	Podindex: 2Ch
P8.44	Trvanie časovania	0.0 min - 6500.0 min	0.0 min	☆	Podindex: 2Dh

Kapitola 4 Zoznam parametrov funkcií

P8.45	Rezervované			☆	
P8.46	Rezervované			☆	
P8.47	Rezervované			☆	
P8.48	Ovládanie chladiaceho ventilátora	0: Ventilátor pracuje len počas chodu 1: Ventilátor pracuje nepretržite	0	☆	Podindex: 31h
P8.49	Frekvencia pri prebudení	Frekvencia počas spánku (P8.51) - Max. frekvencia (P0.12)	0.00Hz	☆	Podindex: 32h
P8.50	Doba oneskorenia prebudenia	0.0s - 6500.0s	0.0s	☆	Podindex: 33h
P8.51	Frekvencia počas spánku	0.00Hz - Frekvencia pri prebudení (P8.49)	0.00Hz	☆	Podindex: 34h
P8.52	Doba oneskorenia spánku	0.0s - 6500.0s	0.0s	☆	Podindex: 35h
P8.53	Dosiahnutý nastavený aktuálny času chodu	0.0Min - 6500.0 min	0.0 min	☆	Podindex: 36h
Skupina P9: Poruchy a ochrana					0x2009
P9.00	Voľba ochrany proti preťaženiu motora	0: Zakázané 1: Povolené	1	☆	Podindex: 01h
P9.01	Miera ochrany motora proti preťaženiu	0.20 - 10.00	1.00	☆	Podindex: 02h
P9.02	Koeficient preťaženia motora	50% - 100%	80%	☆	Podindex: 03h
P9.03	Miera straty rýchlosti pri prepätí	0 - 100	0	☆	Podindex: 04h
P9.04	Ochranné napätie počas straty rýchlosti pri prepätí	120% - 150%	130%	☆	Podindex: 05h
P9.05	Miera straty rýchlosti pri nadprúde	0 - 100	20	☆	Podindex: 06h
P9.06	Ochranný prúd počas straty rýchlosti pri nadprúde	100% - 200%	150%	☆	Podindex: 07h
P9.07	Skrat na uzemnenie	0: Zakázané 1: Povolené	1	☆	Podindex: 08h
P9.09	Doba automatického resetovania pri poruche	0 - 20	0	☆	Podindex: 0Ah
P9.10	Rezervované		0	☆	Podindex: 0Bh
P9.11	Časový interval automatického resetovania poruchy	0.1 s - 100.0 s	1.0s	☆	Podindex: 0Ch

Kapitola 4 Zoznam parametrov funkcií

P9.12	Voľba ochrany pri strate vstupnej fázy	0: Zakázané 1: Povolené	1	☆	Podindex: 0Dh
P9.13	Voľba ochrany pri strate výstupnej fázy	0: Zakázané 1: Povolené	1	☆	Podindex: 0Eh
P9.14	1. porucha	0: Žiadna porucha 1: Rezervované 2: Nadprúd počas zrýchlenia 3: Nadprúd počas spomalenia 4: Nadprúd pri konštantnej rýchlosti 5: Prepätie počas zrýchlenia 6: Prepätie počas spomalenia 7: Prepätie pri konštantnej rýchlosti 8: Preťaženie tlmiaceho odporu 9: Podpätie 10: Preťaženie meniča 11: Preťaženie motora 12: Strata vstupnej fázy	—	●	Podindex: 0Fh
P9.15	2. porucha	13: Strata výstupnej fázy 14: Prehriatie modulu 15: Porucha externého zariadenia 16: Porucha komunikácie 17: Porucha stýkača 18: Porucha detekcie prúdu 19: Chyba automatického ladenia motora 20: Chyba enkódera / PG karty 21: Chyba čítania a zápisu parametrov 22: Porucha hardvéru meniča 23: Skrat voči zemi 24: Rezervované 25: Rezervované	—	●	Podindex: 10h
P9.16	3. porucha (posledná)	26: Dosiahnutý akumulovaný čas chodu 27: Rezervované 28: Rezervované 29: Dosiahnutý celkový čas zapnutia 30: Nulové zaťaženie 31: Strata spätnej väzby PID počas chodu 40: Obmedzenie prúdu 41: Prepínanie motorov počas chodu	—	●	Podindex: 11h

Kapitola 4 Zoznam parametrov funkcií

		42: Nadmerná odchýlka rýchlosti 43: Prekročenie rýchlosti motora 45: Prehriatie motora 51: Chyba počiatkovej polohy			
P9.17	Frekvencia pri 3. poruche	—	—	●	Podindex: 12h
P9.18	Prúd pri 3. poruche	—	—	●	Podindex: 13h
P9.19	Napätie zbernice pri 3. poruche	—	—	●	Podindex: 14h
P9.20	Stav vstupných svoriek pri 3. poruche	—	—	●	Podindex: 15h
P9.21	Stav výstupných svoriek pri 3. poruche	—	—	●	Podindex: 16h
P9.22	Stave meniča pri 3. poruche	—	—	●	Podindex: 17h
P9.23	Čas zapnutia pri 3. poruche	—	—	●	Podindex: 18h
P9.24	Doba chodu pri 3. poruche	—	—	●	Podindex: 19h
P9.27	Frekvencia pri 2. poruche	—	—	●	Podindex: 1Ch
P9.28	Prúd pri 2. poruche	—	—	●	Podindex: 1Dh
P9.29	Napätie zbernice pri 2. poruche	—	—	●	Podindex: 1Eh
P9.30	Stav vstupných svoriek pri 2. poruche	—	—	●	Podindex: 1Fh
P9.31	Stav výstupných svoriek pri 2. poruche	—	—	●	Podindex: 20h
P9.32	Stave meniča pri 2. poruche	—	—	●	Podindex: 21h
P9.33	Čas zapnutia pri 2. poruche	—	—	●	Podindex: 22h
P9.34	Doba chodu pri 2. poruche	—	—	●	Podindex: 23h
P9.37	Frekvencia pri 1. poruche	—	—	●	Podindex: 26h
P9.38	Prúd pri 1. poruche	—	—	●	Podindex: 27h
P9.39	Napätie zbernice pri 1. poruche	—	—	●	Podindex: 28h

Kapitola 4 Zoznam parametrov funkcií

P9.40	Stav vstupných svoriek pri 1. poruche	—	—	●	Podindex: 29h
P9.41	Stav výstupných svoriek pri 1. poruche	—	—	●	Podindex: 2Ah
P9.42	Stave meniča pri 1. poruche	—	—	●	Podindex: 2Bh
P9.43	Čas zapnutia pri 1. poruche	—	—	●	Podindex: 2Ch
P9.44	Doba chodu pri 1. poruche	—	—	●	Podindex: 2Dh
P9.47	Voľba akcie ochrany pri poruche 1	Jednotky číslice: Preťažený motor (OL1) 0: Voľnobežný chod do zastavenia 1: Zastavenie podľa nastavenia režimu STOP 2: Pokračuje v chode Desiatky číslice: Strata vstupnej fázy (LI) Stovky číslice: Strata výstupnej fázy (LO) Tisícky číslice: Porucha externého zariadenia (EF) Desať tisícky číslice: Porucha komunikácie (CE)	00000	☆	Podindex: 30h
P9.48	Voľba akcie ochrany pri poruche 2	Jednotky číslice: Rezervované 0: Voľnobežný chod do zastavenia Desiatky číslice: Chyba čítania a zápisu parametrov (EEP) 0: Voľnobežný chod do zastavenia 1: Zastavenie podľa nastavenia režimu STOP Stovky číslice: Rezervované Tisícky číslice: Rezervované Desať tisícky číslice: Dosiadnutý akumulovaný čas chodu (END1)	00000	☆	Podindex: 31h

Kapitola 4 Zoznam parametrov funkcií

P9.49	Voľba akcie ochrany pri poruche 3	<p>Jednotky číslice: Rezervované</p> <p>Desiatky číslice: Rezervované</p> <p>Stovky číslice: Dosiahnutý celkový čas zapnutia (END2)</p> <p>0: Voľnobežný chod do zastavenia</p> <p>1: Zastavenie podľa nastavenia režimu STOP</p> <p>2: Pokračuje v chode</p> <p>Tisícky číslice: Nulové zaťaženie (LOAD)</p> <p>0: Voľnobežný chod do zastavenia</p> <p>1: Zastavenie podľa nastavenia režimu STOP</p> <p>Desať tisícok číslice: Strata spätnej väzby PID počas chodu</p> <p>0: Voľnobežný chod do zastavenia</p> <p>1: Zastavenie podľa nastavenia režimu STOP</p> <p>2: Pokračuje v chode</p>	00000	☆	Podindex: 32h
P9.50	Voľba akcie ochrany pri poruche 4	<p>Jednotky číslice: Nadmerná odchýlka rýchlosti</p> <p>0: Voľnobežný chod do zastavenia</p> <p>1: Zastavenie podľa nastavenia režimu STOP</p> <p>2: Pokračuje v chode</p> <p>Desiatky číslice: Prekročenie rýchlosti motora (OSP)</p> <p>0: Voľnobežný chod do zastavenia</p> <p>1: Zastavenie podľa nastavenia režimu STOP</p> <p>2: Pokračuje v chode</p> <p>Stovky číslice: Chyba počiatocnej pozície (INI)</p> <p>0: Voľnobežný chod do zastavenia</p> <p>1: Zastavenie podľa nastavenia režimu STOP</p> <p>2: Pokračuje v chode</p>	00000	☆	Podindex: 33h
P9.54	Výber frekvencie pre pokračovanie v chode pri poruche	<p>0: Aktuálna frekvencia chodu</p> <p>1: Nastavte frekvenciu</p> <p>2: Horná hranica frekvencie</p> <p>3: Spodná hranica frekvencie</p> <p>4: Záložná frekvencia pri anomálii</p>	0	☆	Podindex: 37h
P9.55	Záložná frekvencia pri anomálii	<p>60.0% - 100.0%</p> <p>(100.0% zodpovedá max. frekvencii P0.12)</p>	100.0%	☆	Podindex: 38h

Kapitola 4 Zoznam parametrov funkcií

P9.56	Rezervované			☆	Podindex: 39h
P9.57	Rezervované			☆	Podindex: 3Ah
P9.58	Rezervované			☆	Podindex: 3Bh
P9.59	Výber akcie pri okamžitom výpadku napájania	0: Neplatné 1: Spomalenie 2: Spomalenie do zastavenia	0	☆	Podindex: 3Ch
P9.60	Bod prepínania frekvencie pri okamžitom výpadku napájania	P9.62 - 100.0%	100.0%	☆	Podindex: 3Dh
P9.61	Pauza v prevádzke pre zistenie napätia pri okamžitom výpadku napájania	0.00s - 100.00s	0.50s	☆	Podindex: 3Eh
P9.62	Akcia posudzujúca napätie pri okamžitom výpadku napájania	60.0% - 100.0% (štandardné napätie zbernice)	80.0%	☆	Podindex: 3Fh
P9.63	Ochrana pri nulovom zaťažení	0: Zakázané 1: Povolené	0	☆	Podindex: 40h
P9.64	Úroveň detekcie pri nulovom zaťažení	0.0 - 100.0%	10.0%	☆	Podindex: 41h
P9.65	Doba detekcie pri nulovom zaťažení	0.0 - 60.0s	1.0s	☆	Podindex: 42h
P9.67	Hodnota detekcie prekročenia rýchlosti	0.0% - 50.0% (max. frekvencie)	20.0%	☆	Podindex: 44h
P9.68	Doba detekcie prekročenia rýchlosti	0.0s - 60.0s	5.0s	☆	Podindex: 45h
P9.69	Detekcia nadmernej odchýlky rýchlosti	0.0% - 50.0% (max. frekvencie)	20.0%	☆	Podindex: 46h
P9.70	Doba detekcie nadmernej odchýlky rýchlosti	0.0s - 60.0s	0.0s	☆	Podindex: 47h

Skupina PA: Funkcia PID riadenia procesu				0x200A	
PA.00	Zdroj nastavenie PID	0: PA.01 1: Rezervované 2: Rezervované 3: Rezervované 4: Rezervované 5: Komunikačné nastavenie 6: Viacnásobný význam	0	☆	Podindex: 01h

Kapitola 4 Zoznam parametrov funkcií

PA.01	Digitálne nastavenie PID	0.0% - 100.0%	50.0%	☆	Podindex: 02h
PA.02	Zdroj spätnej väzby PID	5: Komunikačné nastavenie	5	☆	Podindex: 03h
PA.03	Smer prevádzky PID	0: Prevádzka vpred 1: Prevádzka vzad	0	☆	Podindex: 04h
PA.04	Nastavenie rozsahu spätnej väzby PID	0 - 65535	1000	☆	Podindex: 05h
PA.05	Lineárna konštanta Kp1	0.0 - 100.0	20.0	☆	Podindex: 06h
PA.06	Integračná konštanta Ti1	0.01s - 10.00s	2.00s	☆	Podindex: 07h
PA.07	Derivačná konštanta Td1	0.000s - 10.000s	0.000s	☆	Podindex: 08h
PA.08	Medzná frekvencia spätného chodu PID	0.00 - Max. frekvencia	2.00Hz	☆	Podindex: 09h
PA.09	Hranica odchýlky PID	0.0% - 100.0%	0.0%	☆	Podindex: 0Ah
PA.10	Hranica derivácie PID	0.00% - 100.00%	0.10%	☆	Podindex: 0Bh
PA.11	Čas zmeny nastavenia PID	0.00 - 650.00s	0.00s	☆	Podindex: 0Ch
PA.12	Čas filtra spätnej väzby PID	0.00 - 60.00s	0.00s	☆	Podindex: 0Dh
PA.13	Čas výstupného filtra PID	0.00 - 60.00s	0.00s	☆	Podindex: 0Eh
PA.14	Rezervované	-	-	☆	Podindex: 0Fh
PA.15	Lineárna konštanta Kp2	0.0 - 100.0	20.0	☆	Podindex: 10h
PA.16	Integračná konštanta Ti2	0.01s - 10.00s	2.00s	☆	Podindex: 11h
PA.17	Derivačná konštanta Td2	0.000s - 10.000s	0.000s	☆	Podindex: 12h
PA.18	Podmienka prepínania parametrov PID	0: Neprepína sa 1: Prepínanie cez X 2: Automatické prepínanie na základe odchýlky	0	☆	Podindex: 13h
PA.19	Odchýlka prepínania parametrov PID1	0.0% - PA.20	20.0%	☆	Podindex: 14h
PA.20	Odchýlka prepínania parametrov PID2	PA.19 - 100.0%	80.0%	☆	Podindex: 15h

Kapitola 4 Zoznam parametrov funkcií

PA.21	Počiatočná hodnota PID	0.0% - 100.0%	0.0%	☆	Podindex: 16h
PA.22	Doba podržania počiatočnej hodnoty PID	0.00 - 650.00s	0.00s	☆	Podindex: 17h
PA.23	Dvojnásobok maximálnej výstupnej odchýlky vpred	0.00% - 100.00%	1.00%	☆	Podindex: 18h
PA.24	Dvojnásobok maximálnej výstupnej odchýlky vzad	0.00% - 100.00%	1.00%	☆	Podindex: 19h
PA.25	Vlastnosti PID integrovania	Jednotky číslice: Oddelené integrovanie 0: Neplatné 1: Platné Desiatky číslice: Či sa má zastaviť integrovanie, keď výstup dosiahne 0: Pokračovanie v integrovaní 1: Zastavenie integrovania	00	☆	Podindex: 1Ah
PA.26	Hodnota detekcie straty spätnej väzby PID	0.0%: Nezisťuje sa strata spätnej väzby 0.1% - 100.0%	0.0%	☆	Podindex: 1Bh
PA.27	Doba detekcie straty spätnej väzby PID	0.0s - 20.0s	0.0s	☆	Podindex: 1Ch
PA.28	Zastavenie PID činnosti	0: PID sa nezastaví 1: PID sa zastaví	0	☆	Podindex: 1Dh

Skupina Pb: Premennivá frekvencia (swing), pevná dĺžka a počet					0x200B
Pb.00	Nastavenie režimu pre max. rozdiel frekvencií	0: Vo vzťahu ku strednej frekvencii 1: Vo vzťahu k maximálnej frekvencii	0	☆	Podindex: 01h
Pb.01	Amplitúda swingovej frekvencie	0.0% - 100.0%	0.0%	☆	Podindex: 02h
Pb.02	Amplitúda skokovej frekvencie	0.0% - 50.0%	0.0%	☆	Podindex: 03h
Pb.03	Cyklus swingovej frekvencie	0.1s - 3000.0s	10.0s	☆	Podindex: 04h
Pb.04	Časový koeficient stúpania trojuholníkovej vlny	0.1% - 100.0%	50.0 %	☆	Podindex: 05h
Pb.05	Nastavenie dĺžky	0m - 65535m	1000 m	☆	Podindex: 06h
Pb.06	Skutočná dĺžka	0m - 65535m	0m	☆	Podindex: 07h
Pb.07	Počet impulzov na meter	0.1 - 6553.5	100.0	☆	Podindex: 08h

Kapitola 4 Zoznam parametrov funkcií

Pb.08	Nastavenie hodnoty počítadla	1 - 65535	1000	☆	Podindex: 09h
Pb.09	Určená hodnota počítania	1 - 65535	1000	☆	Podindex: 0Ah
Skupina PC: Viacnásobné funkcie a jednoduchá PLC funkcia					0x200B
PC.00	Viacnásobný odkaz 0	-100.0% - 100.0%	0.0%	☆	Podindex: 01h
PC.01	Viacnásobný odkaz 1	-100.0% - 100.0%	0.0%	☆	Podindex: 02h
PC.02	Viacnásobný odkaz 2	-100.0% - 100.0%	0.0%	☆	Podindex: 03h
PC.03	Viacnásobný odkaz 3	-100.0% - 100.0%	0.0%	☆	Podindex: 04h
PC.04	Viacnásobný odkaz 4	-100.0% - 100.0%	0.0%	☆	Podindex: 05h
PC.05	Viacnásobný odkaz 5	-100.0% - 100.0%	0.0%	☆	Podindex: 06h
PC.06	Viacnásobný odkaz 6	-100.0% - 100.0%	0.0%	☆	Podindex: 07h
PC.07	Viacnásobný odkaz 7	-100.0% - 100.0%	0.0%	☆	Podindex: 08h
PC.08	Viacnásobný odkaz 8	-100.0% - 100.0%	0.0%	☆	Podindex: 09h
PC.09	Viacnásobný odkaz 9	-100.0% - 100.0%	0.0%	☆	Podindex: 0Ah
PC.10	Viacnásobný odkaz 10	-100.0% - 100.0%	0.0%	☆	Podindex: 0Bh
PC.11	Viacnásobný odkaz 11	-100.0% - 100.0%	0.0%	☆	Podindex: 0Ch
PC.12	Viacnásobný odkaz 12	-100.0% - 100.0%	0.0%	☆	Podindex: 0Dh
PC.13	Viacnásobný odkaz 13	-100.0% - 100.0%	0.0%	☆	Podindex: 0Eh
PC.14	Viacnásobný odkaz 14	-100.0% - 100.0%	0.0%	☆	Podindex: 0Fh
PC.15	Viacnásobný odkaz 15	-100.0% - 100.0%	0.0%	☆	Podindex: 10h
PC.16	Režim chodu jednoduchého PLC	0: Zastavenie po spustení jedného cyklu meniča 1: Uchovávanie konečnej hodnoty po vykonaní jedného cyklu meniča 2: Opakovanie po vykonaní jedného cyklu meniča	0	☆	Podindex: 11h

Kapitola 4 Zoznam parametrov funkcií

PC.17	Voľba zadržania jednoduchého PLC	Jednotky číslice: Voľba zadržania pri výpadku napájania 0: Nie 1: Áno Desiatky číslice: Voľba zadržania pri STOP 0: Nie 1: Áno	00	☆	Podindex: 12h
PC.20	Doba chodu jednoduchého PLC, referencia 1	0.0s (h) - 6553.5s (h)	0.0s (h)	☆	Podindex: 15h
PC.21	Doba zrýchlenia / spomalenia jednoduchého PLC, referencia 1	0 - 3	0	☆	Podindex: 16h
PC.22	Doba chodu jednoduchého PLC, referencia 2	0.0s (h) - 6553.5s (h)	0.0s (h)	☆	Podindex: 17h
PC.23	Doba zrýchlenia / spomalenia jednoduchého PLC, referencia 2	0 - 3	0	☆	Podindex: 18h
PC.24	Doba chodu jednoduchého PLC, referencia 3	0.0s (h) - 6553.5s (h)	0.0s (h)	☆	Podindex: 19h
PC.25	Doba zrýchlenia / spomalenia jednoduchého PLC, referencia 3	0 - 3	0	☆	Podindex: 1Ah
PC.26	Doba chodu jednoduchého PLC, referencia 4	0.0s (h) - 6553.5s (h)	0.0s (h)	☆	Podindex: 1Bh
PC.27	Doba zrýchlenia / spomalenia jednoduchého PLC, referencia 4	0 - 3	0	☆	Podindex: 1Ch
PC.28	Doba chodu jednoduchého PLC, referencia 5	0.0s (h) - 6553.5s (h)	0.0s (h)	☆	Podindex: 1Dh
PC.29	Doba zrýchlenia / spomalenia jednoduchého PLC, referencia 5	0 - 3	0	☆	Podindex: 1Eh
PC.30	Doba chodu jednoduchého PLC, referencia 6	0.0s (h) - 6553.5s (h)	0.0s (h)	☆	Podindex: 1Fh

Kapitola 4 Zoznam parametrov funkcií

PC.31	Doba zrýchlenia / spomalenia jednoduchého PLC, referencia 6	0 - 3	0	☆	Podindex: 20h
PC.32	Doba chodu jednoduchého PLC, referencia 7	0.0s (h) - 6553.5s (h)	0.0s (h)	☆	Podindex: 21h
PC.33	Doba zrýchlenia / spomalenia jednoduchého PLC, referencia 7	0 - 3	0	☆	Podindex: 22h
PC.34	Doba chodu jednoduchého PLC, referencia 8	0.0s (h) - 6553.5s (h)	0.0s (h)	☆	Podindex: 23h
PC.35	Doba zrýchlenia / spomalenia jednoduchého PLC, referencia 8	0 - 3	0	☆	Podindex: 24h
PC.36	Doba chodu jednoduchého PLC, referencia 9	0.0s (h) - 6553.5s (h)	0.0s (h)	☆	Podindex: 25h
PC.37	Doba zrýchlenia / spomalenia jednoduchého PLC, referencia 9	0 - 3	0	☆	Podindex: 26h
PC.38	Doba chodu jednoduchého PLC, referencia 10	0.0s (h) - 6553.5s (h)	0.0s (h)	☆	Podindex: 27h
PC.39	Doba zrýchlenia / spomalenia jednoduchého PLC, referencia 10	0 - 3	0	☆	Podindex: 28h
PC.40	Doba chodu jednoduchého PLC, referencia 11	0.0s (h) - 6553.5s (h)	0.0s (h)	☆	Podindex: 29h
PC.41	Doba zrýchlenia / spomalenia jednoduchého PLC, referencia 11	0 - 3	0	☆	Podindex: 2Ah
PC.42	Doba chodu jednoduchého PLC, referencia 12	0.0s (h) - 6553.5s (h)	0.0s (h)	☆	Podindex: 2Bh
PC.43	Doba zrýchlenia / spomalenia jednoduchého PLC, referencia 12	0 - 3	0	☆	Podindex: 2Ch

Kapitola 4 Zoznam parametrov funkcií

PC.44	Doba chodu jednoduchého PLC, referencia 13	0.0s (h) - 6553.5s (h)	0.0s (h)	☆	Podindex: 2Dh
PC.45	Doba zrýchlenia / spomalenia jednoduchého PLC, referencia 13	0 - 3	0	☆	Podindex: 2Eh
PC.46	Doba chodu jednoduchého PLC, referencia 14	0.0s (h) - 6553.5s (h)	0.0s (h)	☆	Podindex: 2Fh
PC.47	Doba zrýchlenia / spomalenia jednoduchého PLC, referencia 14	0 - 3	0	☆	Podindex: 30h
PC.48	Doba chodu jednoduchého PLC, referencia 15	0.0s (h) - 6553.5s (h)	0.0s (h)	☆	Podindex: 31h
PC.49	Doba zrýchlenia / spomalenia jednoduchého PLC, referencia 15	0 - 3	0	☆	Podindex: 32h
PC.50	Časová jednotka behu jednoduchého PLC	0: s (sekundy) 1: h (hodiny)	0	☆	Podindex: 33h
PC.51	Zdroj nastavenia viacnásobnej referencie 0	0: PC.00 nastavené 1: Rezervované 2: Rezervované 3: Rezervované 4: Rezervované 5: PID 6: Prednastavená frekvencia(P0.10), mení sa cez UP/DOWN	0	☆	Podindex: 34h
Skupina PD: Parametre komunikácie					
PD.00	Prenosová rýchlosť	Jednotky čísllice: MODBUS 0: 300 B/sek 1: 600 B/sek 2: 1200 B/sek 3: 2400 B/sek 4: 4800 B/sek 5: 9600 B/sek 6: 19200 B/sek 7: 38400 B/sek 8: 57600 B/sek 9: 115200 B/sek	5005	☆	

Kapitola 4 Zoznam parametrov funkcií

		Desiatky číslice: Rezervované Stovky číslice: Rezervované Tisícky číslice: Rezervované			
PD.01	Dátový formát	0: Bez kontroly (8-N-2) 1: Kontrola párnej parity (8-E-1) 2: Kontrola nepárnej parity (8-O-1) 3: 8-N-1	0	☆	
PD.02	Lokálna adresa	1 - 200, 0 Vysielacia adresa	1	☆	
PD.03	Oneskorenie odpovede	0ms - 20ms	2	☆	
PD.04	Časový limit komunikácie	0.0 (neplatné) , 0.1s - 60.0s	0.0	☆	
PD.05	Voľba formátu prenosu dát	Jednotky číslice: MODBUS 0: Neštandardný protokol Modbus 1: Štandardný protokol Modbus	30	☆	
PD.06	Komunikácia čítajúca aktuálne rozlíšenie	0: 0.01A 1: 0.1A	0	☆	

Skupina PP: Užívateľom definované kódy funkcií

Ak je PP.00 nastavené na nenulové číslo, ochrana parametrov je aktívna. Ak chcete vstúpiť do menu, musíte zadať správne heslo používateľa. Ak chcete zrušiť funkciu ochrany heslom, zadajte heslo a nastavte PP.00 na 0.

PP.00	Užívateľské heslo	0 - 65535	0	☆	
PP.01	Inicializácia riadenia vysokofrekvenčného vretena	11: aktivácia riadenie VF vretena	0	★	
PP.01	Inicializácia parametrov	0: Žiadna operácia 1: Obnovenie výrobného nastavenia	0	★	

Skupina C0: : Riadenia krútiaceho momentu a obmedzenie parametrov

0x200E

C0.00	Voľba ovládania rýchlosti / krútiaceho momentu	0: Ovládanie rýchlosti 1: Ovládanie krútiaceho momentu	0	★	Podindex: 01h
C0.01	Voľba zdroja nastavenia krútiaceho momentu	0: Digitálne nastavenie 1 (C0.03) 1: Rezervované 2: Rezervované 3: Rezervované 4: Rezervované 5: Nastavenie cez komunikačné rozhranie 6: MIN (FIV, FIC) 7: MAX (FIV, FIC), plný rozsah 1-7 zodpovedajúca digitálna sada (C0.03)	0	★	Podindex: 02h

Kapitola 4 Zoznam parametrov funkcií

C0.03	Digitálne nastavenie krútiaceho momentu	-200.0% - 200.0%	150.0 %	☆	Podindex: 04h
C0.05	Maximálna frekvencia vpred pri riadení krútiaceho momentu	0.00Hz - Maximálna frekvencia	50.00 Hz	☆	Podindex: 06h
C0.06	Maximálna frekvencia vzad pri riadení krútiaceho momentu	0.00Hz - Maximálna frekvencia	50.00 Hz	☆	Podindex: 07h
C0.07	Čas zrýchlenia pri riadení krútiaceho momentu	0.00s - 65000s	0.00s	☆	Podindex: 08h
C0.08	Čas spomalenia pri riadení krútiaceho momentu	0.00s - 65000s	0.00s	☆	Podindex: 09h

Skupina C5: Parametre optimalizácie riadenia					0x200F
C5.00	Horná hranica prepínania frekvencie DPWM	0.00Hz - 15.00Hz	12.00 Hz	☆	Podindex: 01h
C5.01	Režim PWM modulácie	0: Asynchrónna modulácia 1: Synchronná modulácia	0	☆	Podindex: 02h
C5.02	Výber režimu kompenzácie mŕtvej zóny	0: Žiadna kompenzácia 1: Režim kompenzácie 1 2: Režim kompenzácie 2	1	☆	Podindex: 03h
C5.03	Náhodná hĺbka PWM	0: Náhodný PWM zakázaný 1~10: Náhodná hĺbka nosnej frekvencie PWM	0	☆	Podindex: 04h
C5.04	Rýchly limit prúdu	0: Zakázané 1: Povolené	1	☆	Podindex: 05h
C5.05	Kompenzácia detekcie prúdu	0 - 100	5	☆	Podindex: 06h
C5.06	Nastavenie prahu podpätia	60.0% - 140.0%	100.0 %	☆	Podindex: 07h
C5.07	Voľba režimu optimalizácie SVC	0: Žiadna optimalizácia 1: Režim optimalizácie 1 2: Režim optimalizácie 2	1	☆	Podindex: 08h
C5.08	Nastavenie doby mŕtvej zóny	100% - 200%	150%	☆	Podindex: 09h

Kapitola 4 Zoznam parametrov funkcií

Skupina D0: Monitorované parametre			0x200D
D0.00	Frekvencia chodu (Hz)	0.01Hz	Podindex: 01h
D0.01	Nastavená frekvencia (Hz)	0.01Hz	Podindex: 02h
D0.02	Napätie zbernice (V)	0.1V	Podindex: 03h
D0.03	Výstupné napätie (V)	1V	Podindex: 04h
D0.04	Výstupný prúd (A)	0.01A	Podindex: 05h
D0.05	Výstupný výkon (kW)	0.1kW	Podindex: 06h
D0.06	Výstupný krútiaci moment (%)	0.1%	Podindex: 07h
D0.07	Stav vstupu X	1	Podindex: 08h
D0.08	Rezervované	1	Podindex: 09h
D0.09	Rezervované	0.01V	Podindex: 0Ah
D0.10	Rezervované	0.01V	Podindex: 0Bh
D0.11	Rezervované	0.01V	Podindex: 0Ch
D0.12	Hodnota počítadla	1	Podindex: 0Dh
D0.13	Hodnota dĺžky	1	Podindex: 0Eh
D0.14	Rýchlosť načítania zobrazenia	1	Podindex: 0Fh
D0.15	PID nastavenie	1	Podindex: 10h
D0.16	PID spätná väzba	1	Podindex: 11h
D0.17	PLC stav	1	Podindex: 12h
D0.18	Rezervované	0.01kHz	Podindex: 13h
D0.19	Rýchlosť spätnej väzby (jednotka: 0.1Hz)	0.1Hz	Podindex: 14h
D0.20	Zostávajúca doba chodu	0.1Min	Podindex: 15h
D0.21	Rezervované	0.001V	Podindex: 16h
D0.22	Rezervované	0.001V	Podindex: 17h
D0.23	Rezervované	0.001V	Podindex: 18h
D0.24	Lineárna rýchlosť	1m/Min	Podindex: 19h
D0.25	Aktuálna doba zapnutia	1Min	Podindex: 1Ah
D0.26	Aktuálna doba chodu	0.1Min	Podindex: 1Bh
D0.27	Rezervované	1Hz	Podindex: 1Ch
D0.28	Hodnota nastavenia komunikácie	0.01%	Podindex: 1Dh
D0.29	Rýchlosť spätnej väzby enkódera	0.01Hz	Podindex: 1Eh
D0.30	Zobrazenie hlavnej frekvencie X	0.01Hz	Podindex: 1Fh
D0.31	Zobrazenie pomocnej frekvencie Y	0.01Hz	Podindex: 20hh
D0.32	Rezervované	1	Podindex: 21h
D0.33	Rezervované	0.1°	Podindex: 22h
D0.34	Rezervované	1°C	Podindex: 23h
D0.35	Cieľový krútiaci moment (%)	0.1%	Podindex: 24h
D0.36	Poloha vysielača	1	Podindex: 25h
D0.37	Uhol účinníka	0.1°	Podindex: 26h
D0.38	ABZ pozícia	1	Podindex: 27h
D0.39	Cieľové napätie separácie VF	1V	Podindex: 28h
D0.40	Výstupné napätie oddelenia VF	1V	Podindex: 29h
D0.41	Vizuálne zobrazenie stavu vstupu X	1	Podindex: 2Ah

Kapitola 4 Zoznam parametrov funkcií

D0.42	Rezervované	1	Podindex: 2Bh
D0.43	Vizuálne zobrazenie stavu X funkcie 1 (funkcia 01-40)	1	Podindex: 2Ch
D0.44	Vizuálne zobrazenie stavu X funkcie 2 (funkcia 41-80)	1	Podindex: 2Dh
D0.59	Nastavená frekvencia (%)	0.01%	Podindex: 3Ch
D0.60	Frekvencia chodu (%)	0.01%	Podindex: 3Dh
D0.61	Stav meniča	1	Podindex: 3Eh

PDO Index

Index	Názov	Popis	Typ dát
RPDO(RW)			
0x6040	Riadiace slovo (controlword)	1: Vpred 2: Vzad 5: Voľnobežný chod do zastavenia 6: Spomalenie do zastavenia 7: Reset poruchy	UINT32
0x607A	Percento frekvencie	Percento frekvencie 0-10000 (100.00%)	UINT32
0x607B	Cieľová frekvencia	Ak je nastavené P0.04=0, môže zapisovať frekvenciu cez index, predvolená platná hodnota je 0x607A, neplatná 0x607B	UINT32
TPDO(RO)			
0x6041	Stavové slovo (statusword)	Stav spätnej väzby 1: Vpred 2: Vzad 3: Stop	UINT32
0x6064	DC napätie	Napätie zbernice, jedno desatinné miesto	UINT32
0x606C	Skutočná frekvencia	Frekvencia chodu	UINT32
0x6094	Výstupný prúd	Výstupný prúd	UINT32
0x6095	Kód chyby	Kód poruchy	UINT32
0x6096	Výstupné napätie	Výstupné napätie	UINT32
0x6097	Skutočný krútiaci moment	Percento výstupného krútiaceho momentu	UINT32
0x6098	Stredová hodnota		UINT32

Kapitola 5: Kontrola chýb a ich odstránenie

5.1 Zobrazenie chýb a odstránenie

Menič V 800 ET má celkom 28 výstražných informácií a ochranných funkcií. Ako náhle sa objaví porucha, ochranná funkcia, zastavenie výstupu meniča, kód poruchy meniča sa zobrazí na displeji panela. Užívateľ sám môže analyzovať príčinu problému, nájsť riešenie. Ak je porucha označená bodkovaným rámčekom, vyhľadajte servis alebo Vášho dodávateľa alebo kontaktujte priamo našu spoločnosť.

Vo väčšine prípadov chyba prepätia hardvéru spôsobuje alarm OUOC.

Názov chyby	Zobrazenie na displeji	Možná príčina	Riešenie
Ochrana meniča	OC	1: Výstupný obvod je uzemnený alebo skratovaný. 2: Pripojovací kábel motora je príliš dlhý. 3: Modul sa prehrieva. 4: Vnútorne spojenia sa uvoľnili. 5: Hlavná riadiaca doska je chybná. 6: Doska pohonu je chybná. 7: Modul meniča je chybný	1: Odstráňte vonkajšie závady. 2: Inštalujte výstupný filter. 3: Skontrolujte vzduchový filter a chladiaci ventilátor. 4: Všetky káble zapojte správne. 5,6,7: Vyhľadajte technickú podporu.
Nadprúd počas zrýchlenia	OC1	1: Výstupný obvod je uzemnený alebo skratovaný. 2: Automatické ladenie motora sa nevykonáva. 3: Čas zrýchlenia je príliš krátky. 4: Ručne zadaný nárast krútiaceho momentu alebo krivka V/F nie je vhodná. 5: Napätie je príliš nízke. 6: Štart sa vykonáva na rotujúcom motore. 7: Počas zrýchlenia sa pridá náhle zaťaženie. 8: Model AC meniča má príliš malú výkonovú triedu.	1: Odstráňte vonkajšie závady. 2: Vykonajte automatické ladenie motora. 3: Zvýšte čas zrýchlenia. 4: Upravte ručne zadané zvýšenie krútiaceho momentu alebo krivku V/F. 5: Nastavte napätie na normálny rozsah. 6: Zvoľte reštartovanie sledovania rýchlosti otáčania alebo spustite motor po jeho zastavení. 7: Odstráňte pridané zaťaženie.

Nadprúd počas zrýchlenia	OC1	<p>1: Výstupný obvod je uzemnený alebo skratovaný.</p> <p>2: Automatické ladenie motora sa nevykonáva.</p> <p>3: Čas zrýchlenia je príliš krátky.</p> <p>4: Ručne zadaný nárast krútiaceho momentu alebo krivka V/F nie je vhodná.</p> <p>5: Napätie je príliš nízke.</p> <p>6: Štart sa vykonáva na rotujúcom motore.</p> <p>7: Počas zrýchlenia sa pridá náhle zaťaženie.</p> <p>8: Model AC meniča má príliš malú výkonovú triedu.</p>	<p>1: Odstráňte vonkajšie závady.</p> <p>2: Vykonajte automatické ladenie motora.</p> <p>3: Zvýšte čas zrýchlenia.</p> <p>4: Upravte ručne zadané zvýšenie krútiaceho momentu alebo krivku V/F.</p> <p>5: Nastavte napätie na normálny rozsah.</p> <p>6: Zvoľte reštartovanie sledovania rýchlosti otáčania alebo spustite motor po jeho zastavení.</p> <p>7: Odstráňte pridané zaťaženie.</p> <p>8: Vyberte menič vyššej výkonovej triedy.</p>
Nadprúd počas zrýchlenia	OC2	<p>1: Výstupný obvod je uzemnený alebo skratovaný.</p> <p>2: Automatické ladenie motora sa nevykonáva.</p> <p>3: Doba spomalenia je príliš krátka.</p> <p>4: Napätie je príliš nízke.</p> <p>5: Počas spomalenia sa pridá náhle zaťaženie.</p> <p>6: Brzdiaca jednotka a brzdový odpor nie sú nainštalované.</p>	<p>1: Odstráňte vonkajšie závady.</p> <p>2: Vykonajte automatické ladenie motora.</p> <p>3: Zvýšte čas spomalenia.</p> <p>4: Nastavte napätie na normálny rozsah.</p> <p>5: Odstráňte dodatočné zaťaženie.</p> <p>6: Namontujte brzdovú jednotku a brzdny odpor.</p>
Nadprúd pri konštantnej rýchlosti	OC3	<p>1: Výstupný obvod je uzemnený alebo skratovaný.</p> <p>2: Automatické ladenie motora sa nevykonáva.</p> <p>3: Napätie je príliš nízke.</p> <p>4: Počas prevádzky sa pridá náhle zaťaženie.</p> <p>5: Model AC meniča má príliš malú výkonovú triedu.</p>	<p>1: Odstráňte vonkajšie závady.</p> <p>2: Vykonajte automatické ladenie motora.</p> <p>3: Nastavte napätie na normálny rozsah.</p> <p>4: Odstráňte pridané zaťaženie.</p> <p>5: Vyberte menič vyššej výkonovej triedy.</p>

Prepätie počas zrýchlenia	OU1	<p>1: Vstupné napätie je príliš vysoké.</p> <p>2: Vonkajšia sila poháňa motor počas zrýchlenia.</p> <p>3: Čas zrýchlenia je príliš krátky.</p> <p>4: Brzdiaca jednotka a brzdný odpor nie sú nainštalované.</p>	<p>1: Nastavte napätie na normálny rozsah.</p> <p>2: Zrušte vonkajšiu silu alebo nainštalujte brzdný odpor.</p> <p>3: Zvýšte čas zrýchlenia.</p> <p>4: Namontujte brzdovú jednotku a brzdný odpor.</p>
Prepätie počas spomalenia	OU2	<p>1: Vstupné napätie je príliš vysoké.</p> <p>2: Vonkajšia sila poháňa motor počas spomalenia.</p> <p>3: Doba spomalenia je príliš krátka.</p> <p>4: Brzdiaca jednotka a brzdný odpor nie sú inštalované</p>	<p>1: Nastavte napätie na normálny rozsah.</p> <p>2: Zrušte vonkajšiu silu alebo nainštalujte brzdný odpor.</p> <p>4: Namontujte brzdovú jednotku a brzdný odpor.</p>
Prepätie pri konštantnej rýchlosti	OU3	<p>1: Vstupné napätie je príliš vysoké.</p> <p>2: Vonkajšia sila poháňa motor počas spomalenia.</p>	<p>1: Nastavte napätie na normálny rozsah.</p> <p>2: Zrušte vonkajšiu silu alebo nainštalujte brzdný odpor.</p>
Chyba napájania	POFF	Vstupné napätie nie je v rámci prípustného rozsahu.	Nastavte vstupné napätie v povolenom rozsahu.
Nedostatočné napätie	LU	<p>1: Na zdroji napájania sa vyskytujú náhle výpadky</p> <p>2: Vstupné napätie meniča nie je v rámci prípustného rozsahu.</p> <p>3: Napätie zbernice je neobvyklé.</p> <p>4: Mostík usmerňovača a vyrovnávací poškodené</p> <p>5: Doska pohonu poškod.</p> <p>6: Hlavná doska ovládacieho panelu je poškodená</p>	<p>1: Vynulujte chybu.</p> <p>2: Nastavte napätie na povolený rozsah.</p> <p>3, 4, 5, 6: Vyhľadajte technickú podporu.</p>

Preťaženie motora	OL2	<p>1: Zaťaženie je príliš veľké alebo na motore je pripojený iný motor.</p> <p>2: Model meniča má príliš malú výkonovú triedu.</p>	<p>1: Znížte zaťaženie a skontrolujte motor a mechanický stav.</p> <p>2: Vyberte menič vyššej výkonovej triedy.</p>
Preťaženie motora	OL1	<p>1: P9.01 je nesprávne nastavený.</p> <p>2: Zaťaženie je príliš veľké alebo na motore je pripojený iný motor.</p> <p>3: Model meniča má príliš malú výkonovú triedu.</p>	<p>1: Nastavte správne P9.01.</p> <p>2: Znížte zaťaženie a skontrolujte motor a mechanický stav.</p> <p>3: Vyberte menič vyššej výkonovej triedy.</p>
Strata výstupnej fázy (rezervované)	Lo	<p>1: Kábel spájajúci menič a motor je chybný.</p> <p>2: Trojfázový výstup striedavého meniča je nevyvážený, keď motor beží.</p> <p>3: Doska v meniči je chybná.</p> <p>4: Menič je chybný.</p>	<p>1: Odstráňte vonkajšie závady.</p> <p>2: Skontrolujte, či je trojfázové vinutie motora v poriadku.</p> <p>3,4: Vyhľadajte technickú podporu.</p>
Prehriatie meniča	OH	<p>1: Teplota okolia je príliš vysoká.</p> <p>2: Vzduchový filter je zablokovaný.</p> <p>3: Ventilátor je poškodený.</p> <p>4: Tepelne citlivý rezistor modulu je poškodený.</p> <p>5: Modul meniča je poškodený.</p>	<p>1: Znížte okolitú teplotu.</p> <p>2: Vyčistite vzduchový filter.</p> <p>3: Vymeňte poškodený ventilátor.</p> <p>4: Vymeňte poškodený tepelne citlivý rezistor.</p> <p>5: Vymeňte menič</p>
Chyba externého zariadenia	EF	<p>1: Signál externej poruchy je zadaný cez vstup X.</p> <p>2: Signál externej poruchy sa zadáva prostredníctvom virtuálneho I/O rozhrania.</p>	<p>Resetujte operáciu.</p>

Komunikačná chyba	CE	<p>1: Hostiteľský počítač je v neobvyklom stave.</p> <p>2: Komunikačný kábel je chybný.</p> <p>3: P028 je nesprávne nastavený.</p> <p>4: Komunikačné parametre v skupine PD sú nesprávne nastavené.</p>	<p>1: Skontrolujte hostiteľský počítač.</p> <p>2: Skontrolujte komunikačný kábel.</p> <p>3: Nastavte P028 správne.</p> <p>4: Správne nastavte komunikačné parametre.</p>
Porucha stýkača	rAy	<p>1: Doska pohonu a zdroj napájania sú chybné.</p> <p>2: Stýkač je chybný.</p>	<p>1: Vymeňte poškodenú dosku pohonu alebo dosku napájacieho zdroja.</p> <p>2: Vymeňte chybný stýkač.</p>
Chyba detekcie prúdu	IE	<p>1: Hallova sonda je vadná.</p> <p>2: Doska pohonu je chybná.</p>	<p>1: Vymeňte chybnú Hallovu sondu.</p> <p>2: Vymeňte poškodenú dosku pohonu.</p>
Chyba automatického ladenia	TE	<p>1: Parametre motora nie sú nastavené podľa typového štítka.</p> <p>2: Skončil čas automatického ladenie motora.</p>	<p>1: Správne nastavte parametre motora podľa typového štítka.</p> <p>2: Skontrolujte kábel, ktorý spája menič a motor.</p>
Chyba zápisu/čítania EEPROM pamäte	EEP	Obvod EEPROM je poškodený.	Vymeňte hlavnú riadiacu dosku.
Hardvérová chyba meniča	OUOC	<p>1: Prítomné prepätie.</p> <p>2: Prítomný nadprúd.</p>	<p>1: Odstráňte prepätie.</p> <p>2: Odstráňte nadprúd.</p>
Skrat na zem	GND	Motor je skratovaný na zem.	Vymeňte kábel alebo motor.
Dosiahol sa celkový čas prevádzky	END1	Celkový čas spustenia dosiahol nastavenú hodnotu.	Vymažte záznam pomocou funkcie inicializácie parametrov.

Dosiahol sa celkový čas pod napätím	END2	Celkový čas zapnutia dosiahol nastavenú hodnotu.	Vymažte záznam pomocou funkcie inicializácie parametrov.
Nulové zaťaženie	LOAD	Prevádzkový prúd meniča je nižší ako P9.64.	Skontrolujte, či je zaťaženie odpojené alebo či sú nastavenia P9.64 a P9.65 správne.
Strata spätnej PID väzby počas chodu	PIDE	PID spätná väzba je menšia ako nastavenie PA.26.	Skontrolujte signál spätnej väzby PID alebo nastavte PA.26 na správnu hodnotu.
Porucha limitu impulzného prúdu	CBC	1: Zaťaženie je príliš veľké alebo sa na motore je zablokovaný rotor. 2: Model meniča má príliš malú výkonovú triedu.	1: Znížte zaťaženie a skontrolujte motor a jeho mechanický stav. 2: Vyberte menič vyššej výkonovej triedy.
Príliš veľká odchýlka rýchlosti	ESP	1: Parametre rotačného snímača sú nesprávne nastavené. 2: Automatické ladenie motora nie je vykonané. 3: Parametre príliš veľkej odchýlky rýchlosti P9.69 a P9.70 sú nastavené.	1: Správne nastavte parametre snímača. 2: Vykonajte automatické ladenie motora. 3: Nastavte P9.69 a P9.70 správne na základe aktuálnej situácie.
Príliš veľká rýchlosť motora	oSP	1: Parametre rotačného snímača sú nastavené nesprávne. 2: Automatické ladenie motora nie je vykonané. 3: Parametre detekcie prekročenia rýchlosti motora P9.69 a P9.70 sú nesprávne nastavené.	1: Správne nastavte parametre snímača. 2: Vykonajte automatické ladenie motora. 3: Správne nastavte parametre detekcie prekročenia rýchlosti motora na základe aktuálnej situácie.

5.2 Bežné chyby a ich riešenie

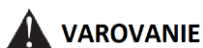
Počas používania meniča sa môžete stretnúť s nasledujúcimi chybami. Pre jednoduchú analýzu porúch si pozrite nasledujúcu tabuľku.

Tabuľka 5-1 Riešenie problémov s bežnými poruchami meniča

SN	Chyba	Možná príčina	Riešenie
1	Pri zapnutí napájania sa na displeji nezobrazuje žiadny údaj.	<ol style="list-style-type: none"> 1: Menič nie je napájaný, alebo napájacie napätie je príliš nízke. 2: Napájanie spínača na doske pohonu meniča je chybné. 3: Doska usmerňovača je poškodená. 4: Ovládacia doska alebo ovládací panel je chybný. 5: Kábel spájajúci riadiacu dosku, ovládací panel a dosku pohonu je poškodený 	<ol style="list-style-type: none"> 1: Skontrolujte napájanie. 2: Skontrolujte napätie zbernice. 3: Vyhľadajte technickú podporu.
2	Keď je napájanie zapnuté, zobrazí sa "2000".	<ol style="list-style-type: none"> 1: Kábel medzi doskou pohonu a riadiacou doskou má chybný kontakt. 2: Komponenty riadiacej dosky sú poškodené. 3: Motor alebo kábel motora sú skratované na zemi. 4: Hallova sonda je vadná. 5: Dodávaný príkon meniča je príliš nízky. 	Vyhľadajte technickú podporu.
3	Keď je napájanie zapnuté, zobrazí sa "GND".	<ol style="list-style-type: none"> 1: Motor alebo výstupný kábel motora je skratovaný k zemi. 2: Menič je poškodený. 	<ol style="list-style-type: none"> 1: Zmerajte izoláciu motora a výstupného kábla. 2: Vyhľadajte technickú podporu.
4	Displej meniča je pri zapnutí napájania normálny. Ale po spustení sa zobrazí "2000" a ihneď sa zastaví.	<ol style="list-style-type: none"> 1 Chladiaci ventilátor je poškodený alebo dochádza k zablokovaniu jeho rotora. 2: Vonkajšia ovládacia svorkovnica je skratovaná. 	<ol style="list-style-type: none"> 1: Vymeňte poškodený ventilátor. 2: Odstráňte vonkajšie závady.

SN	Chyba	Možná příčina	Riešenie
5	OH chyba (prehrievanie modulu) sa často vyskytuje.	<ol style="list-style-type: none"> 1: Nastavenie nosnej frekvencie je príliš vysoké. 2: Chladiaci ventilátor je poškodený alebo vzduchový filter je zanesený.. 3: Komponenty vo vnútri meniča sú poškodené (termočlánky alebo iné). 	<ol style="list-style-type: none"> 1: Znížte nosnú frekvenciu (P017). 2: Vymeňte ventilátor a vyčistite vzduchový filter. 3: Vyhľadajte technickú podporu.
6	Po striedavom napájaní motora sa motor neotáča.	<ol style="list-style-type: none"> 1: Skontrolujte motor a káble motora. 2: Parametre frekvenčného meniča sú nesprávne nastavené (parametre motora). 3: Kábel medzi doskou pohonu a riadiacou doskou má vadný kontakt. 4: Doska pohonu je chybná. 	<ol style="list-style-type: none"> 1: Skontrolujte, či je kábel medzi meničom a motorom v poriadku. 2: Vymeňte motor alebo odstráňte mechanické závady. 3: Skontrolujte a znovu nastavte parametre motora.
7	Terminály S sú blokované.	<ol style="list-style-type: none"> 1: Parametre sú nastavené nesprávne. 2: Externý signál je chybný. 3: Prepojka medzi OP a +24 V sa rozpojila. 4: Ovládacia doska je chybná. 	<ol style="list-style-type: none"> 1: Skontrolujte a resetujte parametre v skupine P5. 2: Znova pripojte externé signálne káble. 3: Opätovne skontrolujte prepojku cez OP a +24 V. 4: Vyhľadajte technickú podporu.
8	Rezervované		
9	Menič často hlási nadprúd a prepätie.	<ol style="list-style-type: none"> 1: Parametre motora sú nesprávne nastavené. 2: Čas zrýchlenia / spomalenia je nesprávne nastavený. 3: Zaťaženie kolíše. 	<ol style="list-style-type: none"> 1: Opätovne nastavte parametre motora alebo automatické ladenie motora. 2: Nastavte správny čas zrýchlenia / spomalenia. 3: Vyhľadajte technickú podporu.
10	Indikuje sa RAY , keď sú napájanie alebo menič zapnuté.	Stýkač mäkkého štartu nie je vybudovaný.	<ol style="list-style-type: none"> 1: Skontrolujte, či nie je kábel stýkača uvoľnený. 2: Skontrolujte, či nie je stýkač chybný. 3: Skontrolujte, či nie je 24 V napájanie cievky stýkača vadné.

Kapitola 6: Údržba



- Údržba sa musí vykonávať podľa určených metód údržby.
- Údržbu, kontrolu a výmenu súčiastok smie vykonávať iba certifikovaná osoba.
- Po vypnutí hlavného napájacieho obvodu počkajte 10 minút pred ďalšou údržbou alebo kontrolou.
- Nedotýkajte sa priamo komponentov alebo zariadení dosiek plošných spojov. Inak môže dôjsť k poškodeniu meniča elektrostatickým nábojom.
- Po údržbe musia byť všetky skrutky utiahnuté

6.1 Kontrola

Aby sa predišlo poruche frekvenčného meniča a aby mohol pracovať spoľahlivo s vysokým výkonom po dlhú dobu, musí užívateľ menič pravidelne kontrolovať (najmenej raz za pol roka). Nasledujúca tabuľka uvádza predmet kontroly.

Kontrolované časti	Predmet kontroly
Teplota / vlhkosť	Teplota okolia musí byť nižšia ako 40 °C. Vlhkosť musí byť 20 ~ 90%.
Dym a prach	Nesmie sa vyskytnúť žiadne hromadenie prachu, žiadne stopy vody a žiadny kondenzát.
Menič	Skontrolujte, či nevzniká nadmerné teplo, neobvyklé vibrácie.
Ventilátor	Skontrolujte, či ventilátor pracuje normálne, oči v ňom nie sú uviaznuté nečistoty.
Napájanie	Napájacie napätie a frekvencia musia byť v prípustnom rozsahu.
Motor	Skontrolujte motor, či nemá neobvyklé vibrácie, teplo, hluk alebo výpadok fázy a pod.

6.2 Pravidelná údržba

Užívatelia by mali kontrolovať pohon v pravidelných intervaloch. Predmet kontrolný je nasledovný:

Kontrolované časti	Predmet kontroly	Riešenie
Skrutky na svorkách svorkovnic	Či nie sú uvoľnené	Dotiahnuť skrutky
Dosky plošných spojov	Prach a nečistoty	Očistiť od prachu vysávačom.
Ventilátor	Hlučnosť, vibrácie, či je v prevádzke viac ako 20 000 hodín	Vyčistiť od nečistôt alebo vymeniť ventilátor
Elektrolytický kondenzátor	Skontrolovať zmenu farby a pach	Vymeňte elektrolytický kondenzátor
Chladič	Prach a nečistoty	Očistiť od prachu vysávačom.
Časti napájania	Prach a nečistoty	Očistiť od prachu vysávačom.

6.3 Výmena opotrebovaných dielov

Ventilátory a elektrolytické kondenzátory sú súčasťou dodávky, pravidelne ich nahradzujte, aby ste zabezpečili dlhodobú, bezpečnú a bezporuchovú prevádzku. Obdobia výmeny sú nasledovné:

- ♦ Ventilátor: musí byť vymenený každých 20 000 hodín;
- ♦ Elektrolytický kondenzátor: je potrebné ho vymeniť ak je v prevádzke 30000 - 40000 hodín.

6.4 Záruka na menič frekvencie V 800 ET

6.4.1 Skúšky meniča

Frekvenčný menič výrobcu pred expedíciou dôkladne preskúšal a predprogramoval. Vlastnosti výrobku V 800 ET zodpovedajú technickej dokumentácii za predpokladu, že je nainštalovaný a používaný v zhode s pokynmi a odporúčeniami uvedenými v technickej dokumentácii a v návode na obsluhu.

Testovaný obvod		Výsledok testu	Príslušná norma
Izolačný odpor		> 1M Ω	GB12668
Pevnosť izolácie		2,5 kV AC; 60 s únikový prúd < 1 mA	GB12668
ESD	Kontaktný výboj	+/- 4 kV	EN61000-4-2
	Vzdušný výboj	+/- 8 kV	
	Výboj na spojeniach	+/- 4 kV	
EFT	RST	+/- 4 kV	EN61000-4-4
	UVW	+/- 2 kV	
	Signálne dráhy	+/- 2,5 kV	
Prepätie na vedení	Medzifázové	+/- 2 kV	En61000-4-5
	Protismerné	+/- 4 kV	
CS test (Frekvenčný rozsah 150 kHz až 80 MHz)		10 V (e.m.f)	EN61000-4-6

6.4.2 Záručná doba

Záručná doba je 24 mesiacov od dňa predaja výrobku

6.4.3 Záručné podmienky

Záruka sa vzťahuje len na poruchy a závady, ktoré vznikli chybou výroby, alebo použitých materiálov. Záruka sa predlžuje o dobu, počas ktorej bol menič frekvencie v oprave. Záručnú opravu odberateľ uplatňuje u výrobcu. Menič frekvencie kupujúci dopraví na opravu predávajúcemu na vlastné náklady.

6.4.4 Záruka sa nevzťahuje na závady spôsobené

a./ Vinou kupujúceho - užívateľa pri mechanickom poškodení (napr. pri doprave alebo pádom), alebo pri používaní v rozpore s technickou dokumentáciou, nesprávnym zapojením, nesprávnym istením, resp. ak závada vznikla neodborným zásahom do výrobku.

b./ Pri poškodení zariadenia vonkajšími vplyvmi (zaprášenie vnútorných častí meniča, navlhnutie vnútorných obvodov) a živelnou udalosťou (účinky vysokých prepätí napr. v dôsledku zásahu bleskom, požiar, zatopenie vodou, atď.)

c./ Nesprávnym skladovaním, zapojením v rozpore s doporučeným zapojením, za poškodenia vonkajšími vplyvmi, hlavne účinkami elektrických veličín neprípustnej