

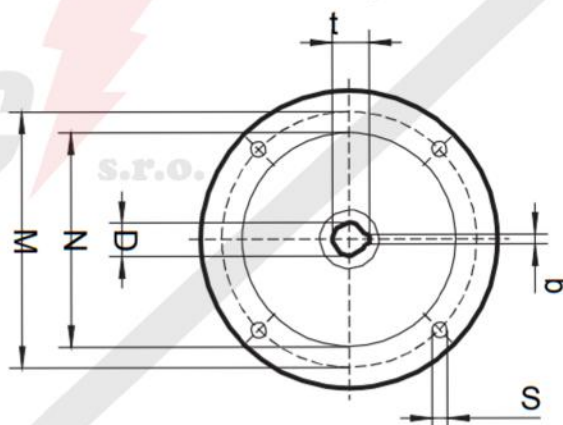
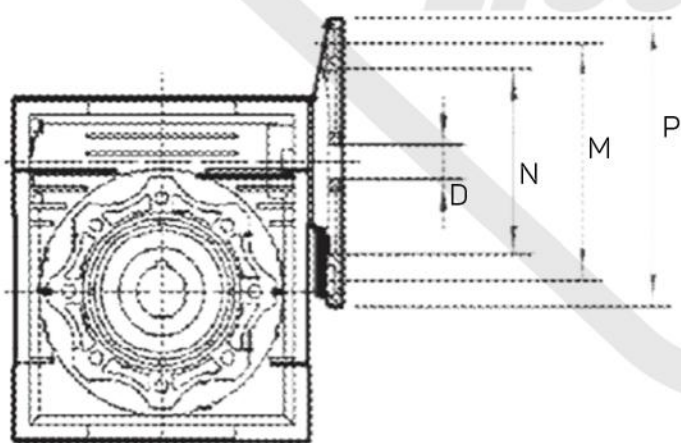
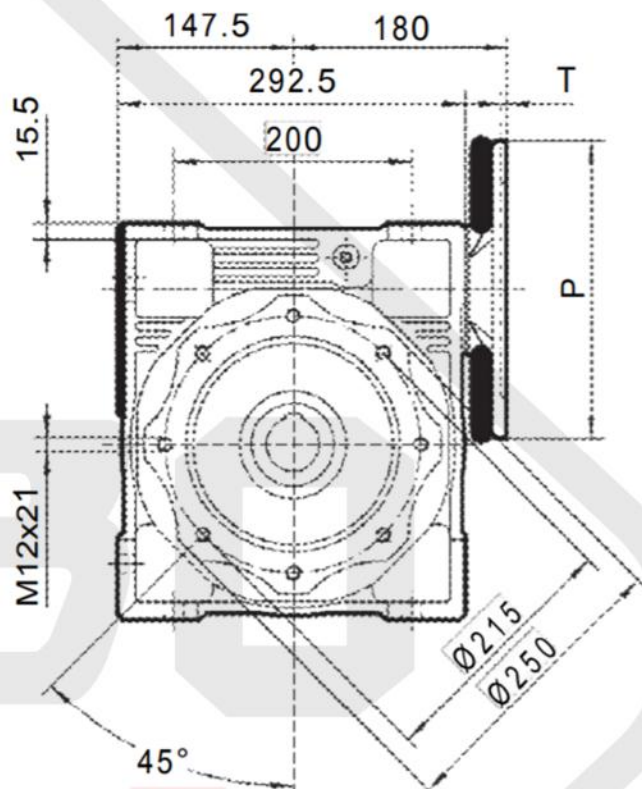
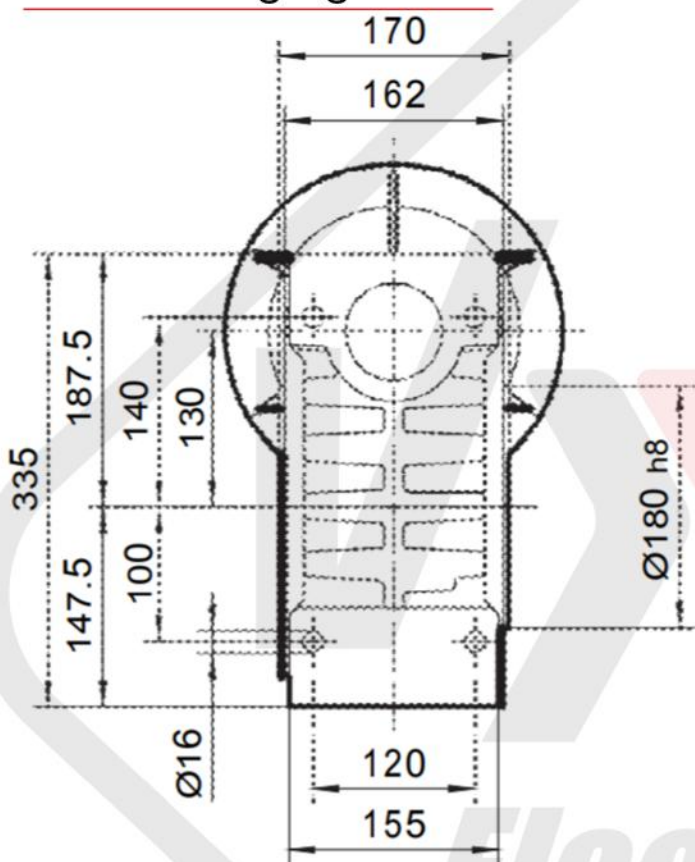
ŠNEKOVÁ PREVODOVKA WGM 130



Základné informácie

Typ:	WGM 130
Otvor pre vstupný hriadeľ:	19 mm, 24 mm, 28 mm, 38mm
Otvor pre výstupný hriadeľ:	45 mm
Dostupné príruby:	100/112B5, 132B5, 90B5
Dostupný prevodový pomer [i]:	7,5 - 100
Hmotnosť:	49 kg
Príslušenstvo na požiadanie:	-torzné rameno, príruby, hriadele, elektromotory

Rozmerový výkres



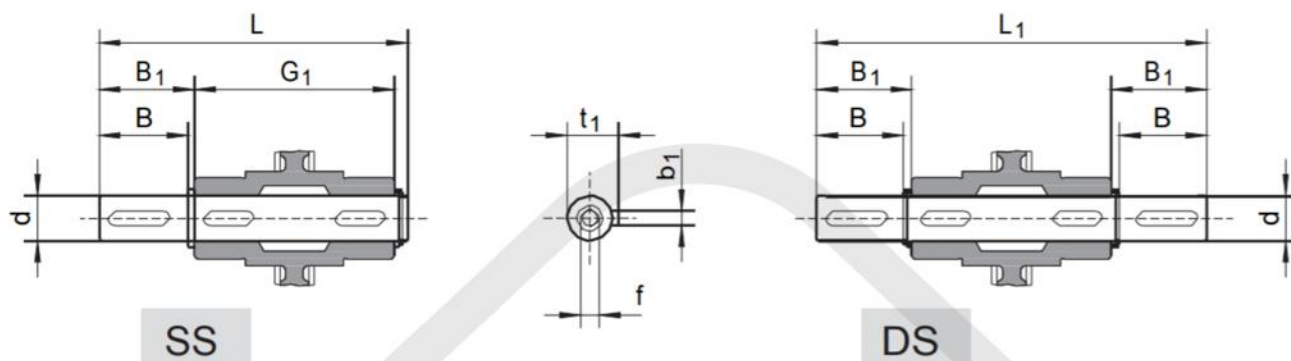
IEC	D _{E8}	b	t	P	M	N	S	T
90B5	24	8	27.3	200	165	130	11	4
100B5	28	8	31.3	250	215	180	14	4.5
112B5	28	8	31.3	250	215	180	14	4.5
132B5	38	10	41.3	300	265	230	14	4.5

WGM130	IEC				Priemer otvoru vstupného hriadeľa											
	IEC	P	M	N	Pomer											
					7.5	10	15	20	25	30	40	50	60	80	100	
90B5	200	165	130												24	24
100 / 112B5	250	215	180					28	28	28	28	28	28	28	28	28
132B5	300	265	230	38*	38*	38*	38*	38*	38*	38*	38*					



PRÍSLUŠENSTVO

Výstupné hriadele

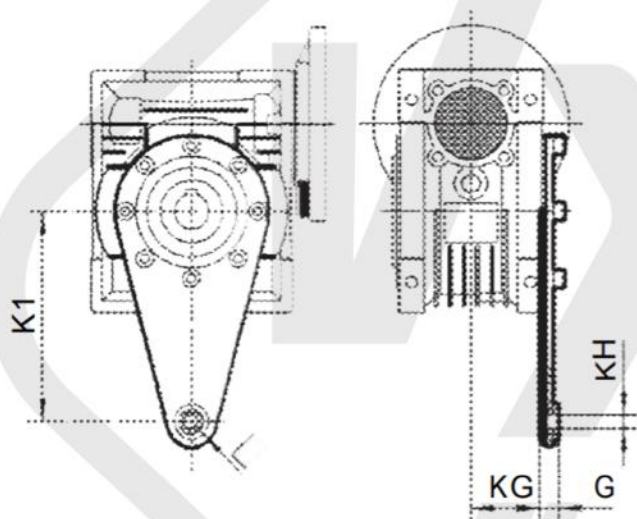


SS

DS

	d h6	B	B1	G1	L	L1	f	b1	t1
WGM130	45	80	85	170	265	340	M16	14	48.5

Torzne rameno



	K1	G	KG	KH	R
WGM130	250	30	69	25	35

Mazanie

	°C		ISO	SHELL	AGIP	ESSO	MOBIL	CASTROL	BP	GME RI	
WGM110-130	-5	+40	VG460	Omala OIL460	Blasia 460	Spartan EP460	Mobilgear 634	Alpha MAX 460	Energol GR-XP460	CKE460	Minerálny olej
	-15	+25	VG220	Omala OIL220	Blasia 220	Spartan EP220	Mobilgear 630	Alpha MAX 220	Energol GR-XP220		

Množstvo maziva je len orientačné. Pre správne naplnenie sa vždy pri dopĺňaní pozrite na sklo alebo na mierku. Všetky rozdiely v hladinách oleja môžu byť spôsobené konštrukčnými toleranciami, ale aj montážnou polohou alebo montážnou schémou zákazníka. Preto je pre zákazníka veľmi dôležité skontrolovať hladinu oleja a v prípade potreby doplniť potrebné množstvo.

WGM 130

TABUĽKA VÝBERU PREVODOVKY WGM Parametre výkonnosti WGM + ELEKTROMOTOR

P_{1n} [kW]	n_2 [r/min]	M_{2n} [Nm]	i	F_{r2} [N]	f_s						
1.1	11.3	588	80	12989	1.5	WGM130	90B5	90L6			
	9	689	100	13500	1.1						
	17.5	408	80	11210	2.1	WGM130	90B5	90S4			
	14	480	100	12076	1.5						
1.5	22.5	471	40	10309	2.3	WGM130	100B5	100L6			
	18	565	50	11105	1.9						
	15	659	60	11801	1.4						
	11.3	802	80	12989	1.1						
	17.5	557	80	11210	1.5	WGM130	90B5	90L4			
	14	655	100	12076	1.1						
2.2	35	468	40	8897	2.2	WGM130	100B5	100LA4			
	28	563	50	9584	1.7						
	23.3	657	60	10185	1.4						
	17.5	816	80	11210	1.0						
	36	473	25	8814	2.2				WGM130	112B5	112M6
	30	539	30	9366	2.2						
	22.5	691	40	10309	1.6						
	18	829	50	11105	1.3						
	15	966	60	11801	1.0						
	35	444	80	8897	1.3						
28	525	100	9584	1.0	WGM130	90B5	90L2				
3.0	56	430	25	7607	2.2	WGM130	100B5	100LB4			
	46.7	491	30	8084	2.1						
	35	638	40	8897	1.6						
	28	767	50	9584	1.3						
	23.3	896	60	10185	1.0						
	17.5	1113	80	11210	0.8						
	90	277	10	6494	3.5				WGM130	132B5	132S6
	60	406	15	7434	2.6						
	45	528	20	8182	2.0						
	36	645	25	8814	1.6						
30	735	30	9366	1.6							
22.5	942	40	10309	1.2							

WGM 130

TABUĽKA VÝBERU PREVODOVKY WGM Parametre výkonnosti WGM + ELEKTROMOTOR

P_{1n} [kW]	n_2 [r/min]	M_{2n} [Nm]	i	F_{r2} [N]	f_s			
4.0	56	573	25	7607	1.6	WGM130	112B5	112M4
	46.7	655	30	8084	1.6			
	35	851	40	8897	1.2			
	28	1023	50	9584	1.0			
	23.3	1195	60	10185	0.8			
	120	283	7.5	5901	3.1	WGM130	132B5	132MA6
	90	369	10	6494	2.6			
	60	541	15	7434	2.0			
	45	705	20	8182	1.5			
	36	860	25	8814	1.2			
5.5	140	334	10	5605	2.5	WGM130	132B5	132S4
	93.3	490	15	6416	1.9			
	70	638	20	7062	1.4			
	56	788	25	7607	1.2			
	46.7	900	30	8084	1.2			
	35	1171	40	8897	0.9			
7.5	186.7	345	7.5	5092	2.2	WGM130	132B5	132M4
	140	455	10	5605	1.8			
	93.3	668	15	6416	1.4			
	70	870	20	7062	1.0			
	56	1074	25	7607	0.9			
	46.7	1228	30	8084	0.8			
	35	1596	40	8897	0.7			

TABUĽKA VÝBERU PREVODOVKY WGM Parametre výkonnosti WGM + WGM + ELEKTROMOTOR

P_{1n} [kW]	n_2 [r/min]	M_{2n} [Nm]	i	F_{r2} [N]	f_s		
0.25	0.6	1358	2400	13500	1.0	WGM063/130	71A4
	0.5	1626	3000	13500	0.8		
	0.4	1910	4000	13500	0.6		
	0.3	2132	5000	13500	0.5		
0.37	0.9	1444	1500	13500	1.1	WGM063/130	71B4
	0.8	1586	1800	13500	0.9		

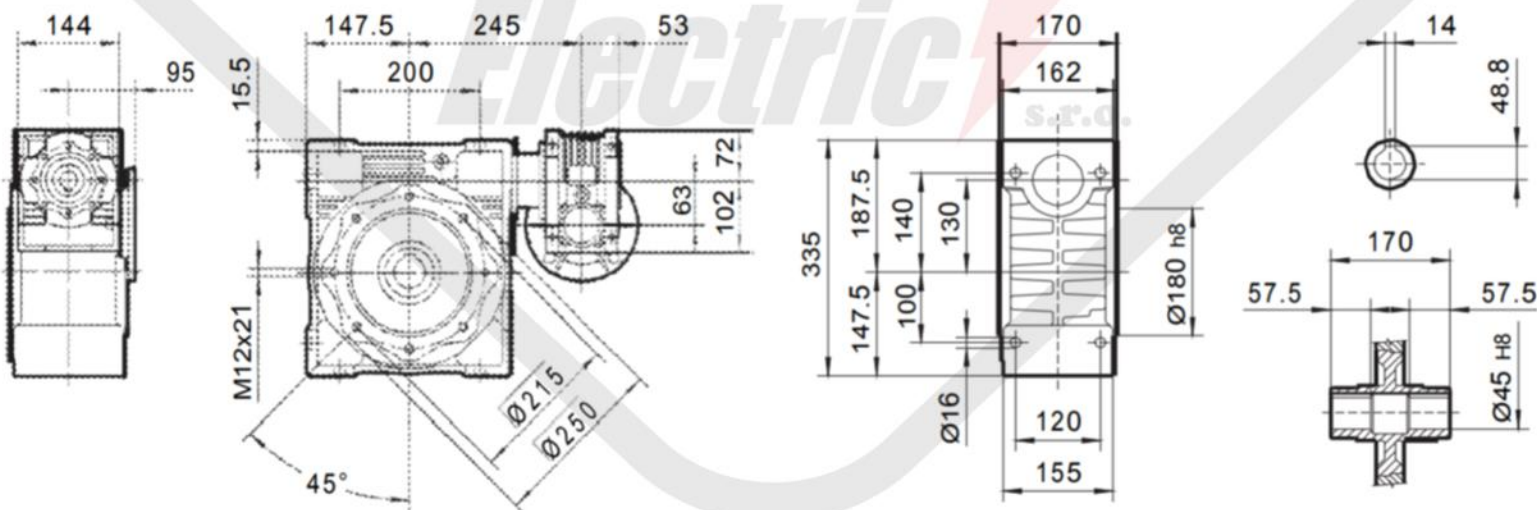


WGM 130

TABUĽKA VÝBERU PREVODOVKY
WGM Parametre výkonnosti WGM + WGM + ELEKTROMOTOR

P_{1n} [kW]	n_2 [r/min]	M_{2n} [Nm]	i	F_{r2} [N]	f_s		
0.55	2.8	957	500	13500	1.6	WGM063/130	80A4
	1.9	1382	750	13500	1.2		
	1.2	2057	1200	13500	0.8		
0.75	2.8	1305	500	13500	1.1	WGM063/130	80B4
	2.3	1557	600	13500	1.0		
	1.9	1772	750	13500	0.9		
	1.6	2014	900	13500	0.8		
1.1	4.7	1274	300	13500	1.3	WGM063/130	90S4
	3.5	1621	400	13500	1.0		
	2.8	1913	500	13500	0.8		
1.5	9.3	878	300	13500	1.9	WGM063/130	90S2
	7.0	1105	400	13500	1.4		
	5.6	1305	500	13500	1.1		
	4.7	1737	300	13500	1.0	WGM063/130	90L4
	3.5	2210	400	13500	0.7		

WGM063 / 130



WGM 130

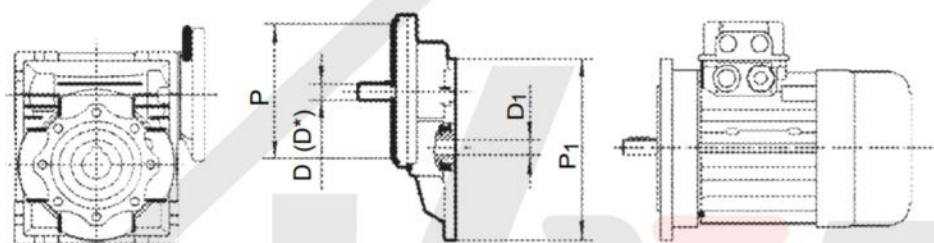
TABUĽKA VÝBERU PREVODOVKY Parametre výkonosti WGM + PS + ELEKTROMOTOR

P_{1n} [kW]	n_2 [r/min]	M_{2n} [Nm]	i	F_{r2} [N]	f_s		
0.55	3.8	756	240	13500	1.6	PS080 - WGM130	80B6
	3.0	858	300	13500	1.3		
0.75	5.8	712	240	13500	1.4	PS080 - WGM130	80B4
	4.7	813	300	13500	1.1		
	12.4	399	73	12575	4.4	PS090 - WGM130	90S6
	9.3	508	96.8	13500	3.2		
	7.4	607	121	13500	2.6		
	6.2	682	145.2	13500	2.1		
	4.6	832	193.6	13500	1.5		
	3.7	944	242	13500	1.2		
1.1	12.4	585	73	12575	3.0	PS090 - WGM130	90L6
	9.3	746	96.8	13500	2.2		
	7.4	890	121	13500	1.7		
	6.2	1000	145.2	13500	1.4		
	4.6	1220	193.6	13500	1.0		
	19.3	398	73	10853	3.5		
	14.5	508	96.8	11945	2.6		
	11.6	608	121	12868	2.0		
	9.6	686	145.2	13500	1.6		
	7.2	843	193.6	13500	1.2		
	5.8	962	242	13500	0.9		
	1.5	19.3	542	73	10853	2.6	PS090 - WGM130
14.5		693	96.8	11945	1.9		
11.6		830	121	12868	1.5		
9.6		936	145.2	13500	1.1		
7.2		1149	194	13500	0.8		
2.2	38.6	409	73	8614	2.9	PS090 - WGM130	90L2
	28.9	545	96.8	9481	2.0		
	23.1	654	121	10213	1.6		
	19.3	752	145.2	10853	1.3		

WGM 130

TABUĽKA VÝBERU PREVODOVKY Parametre výkonnosti WGM + PS + ELEKTROMOTOR

	i	PS 063		PS 071		PS 080			PS 090		
		105 / 11 i = 3	105 / 14 i = 3	120 / 14 i = 3	120 / 19 i = 3	160 / 19 i = 3	160 / 24 i = 3	160 / 28 i = 3	160 / 19 i = 2.42	160 / 24 i = 2.42	160 / 28 i = 2.42
WGM130	25										
	30										
	40										
	50										
	60										
	80										
100											

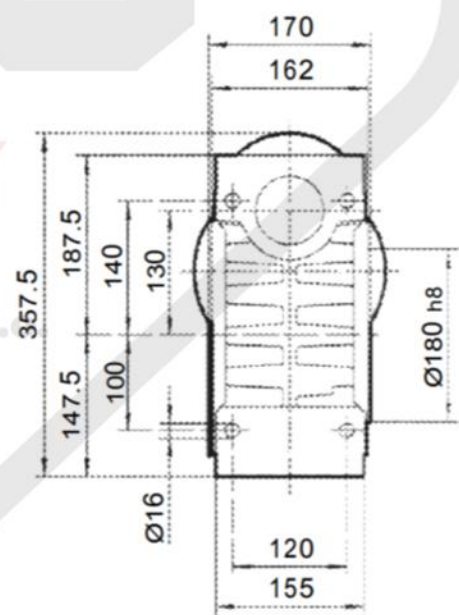
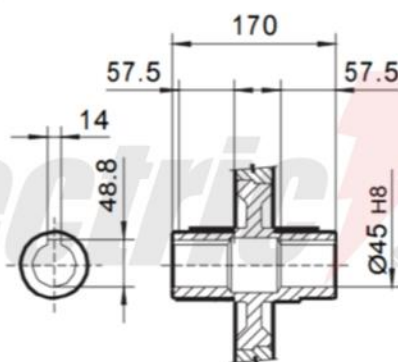
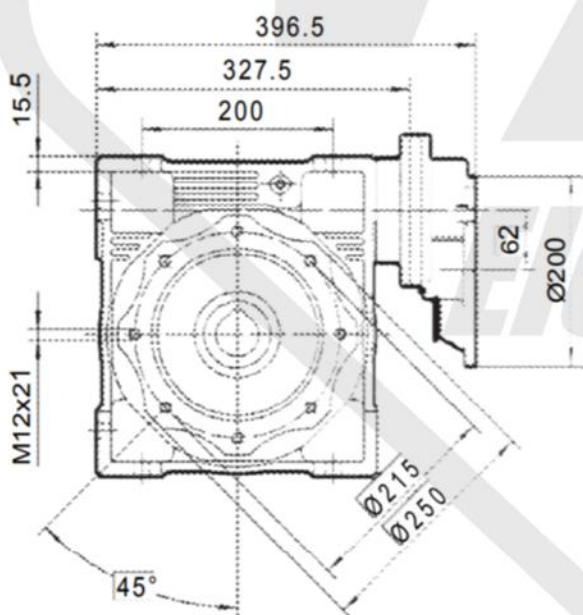


	P	D	D*	P ₁	D ₁
PS 063	105	11	14	140 (63B5)	11
PS 071	120	14	19	160 (71B5)	14
PS 080	160	19	24 28	200 (80B5)	19
PS 090	160	24	19 28	200 (90B5)	24

* Iba na vyžiadanie

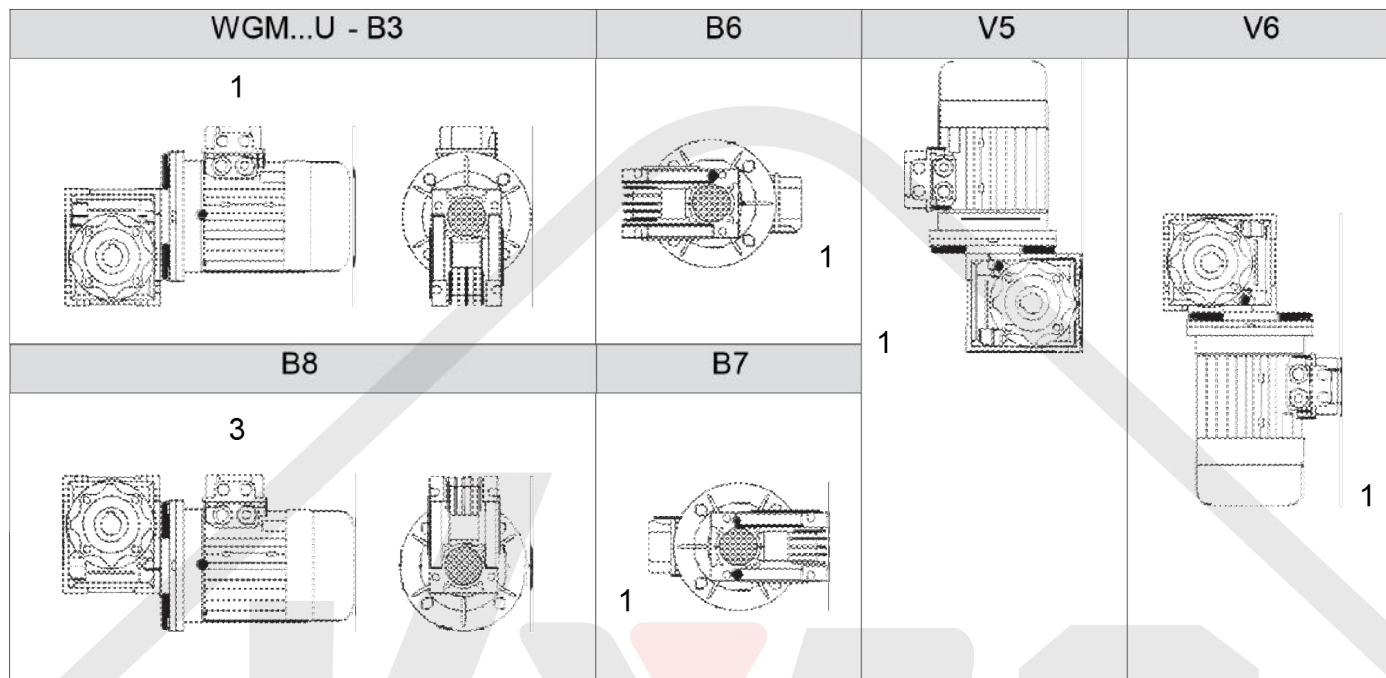
PS80- WGM130

PS90- WGM130

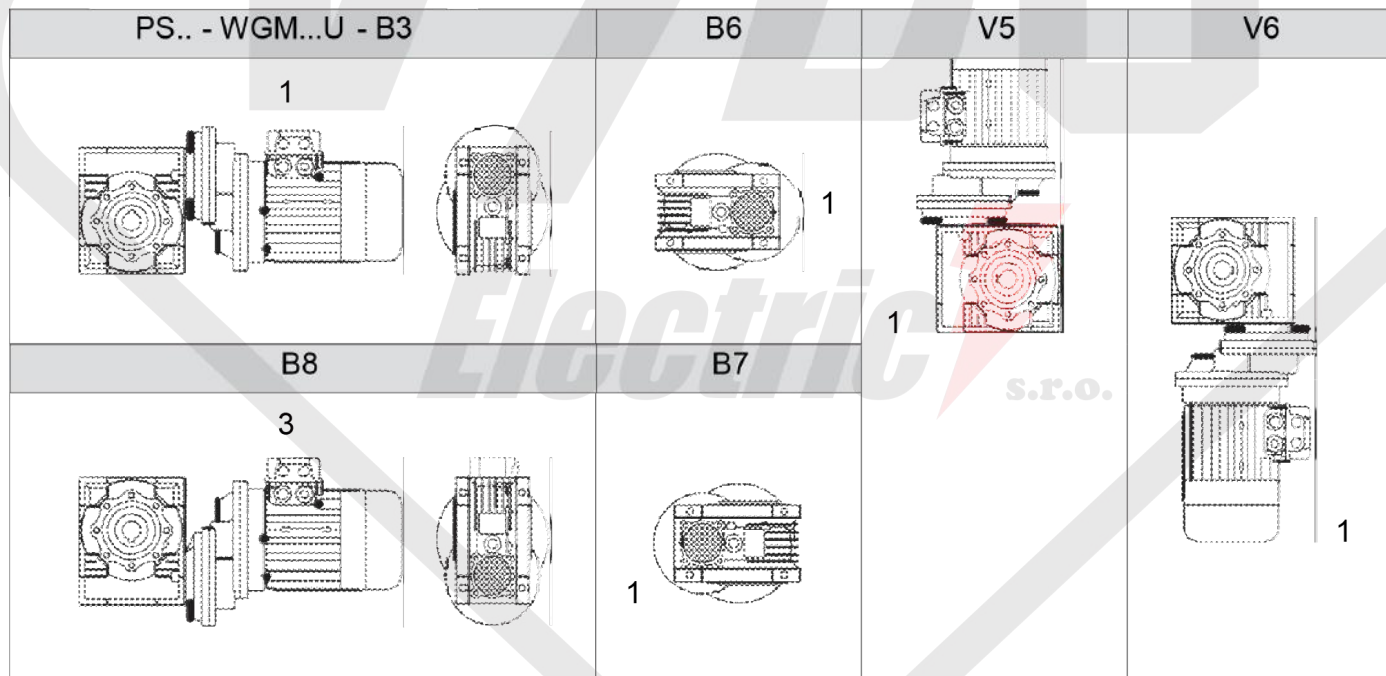


MONTÁŽNY DIAGRAM

WGM alebo WGMHS - Montážna poloha



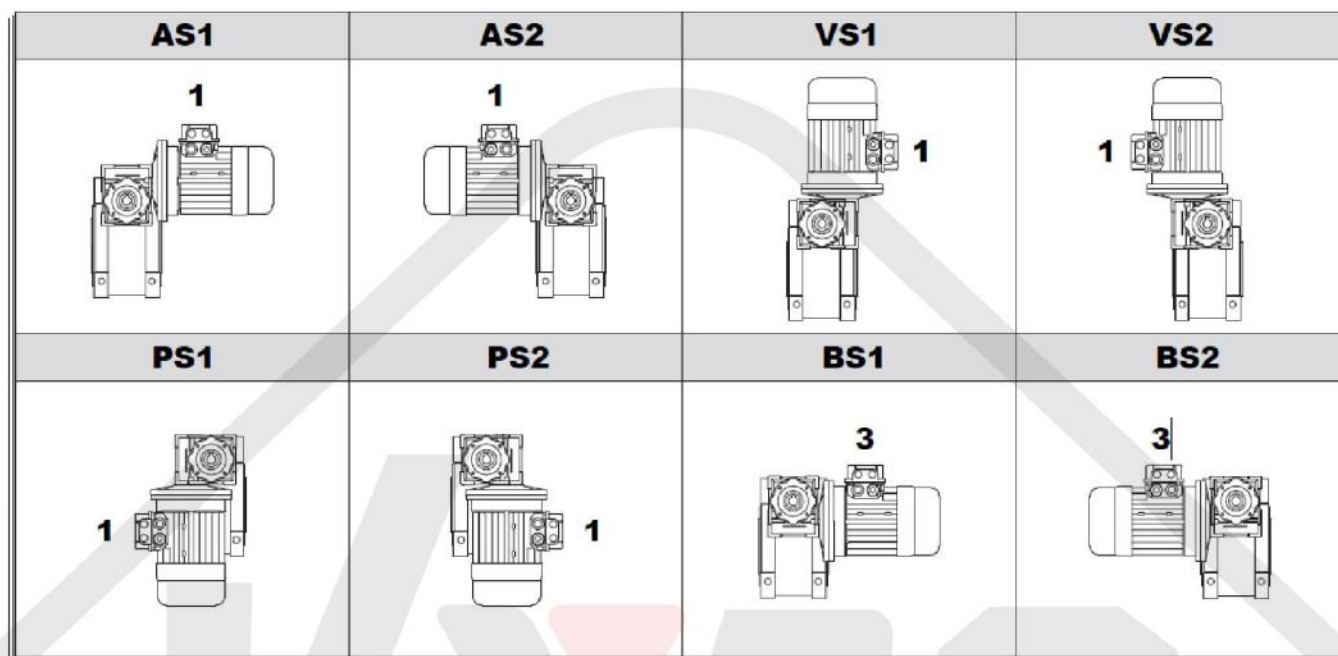
PS - WGM - Montážna poloha



Verzia "U" sa vzťahuje na veľkosti od WGM025-075 a WGMHS030-063. Pri týchto rozmeroch nie je potrebné špecifikovať montážnu polohu.

- Pokiaľ nie je uvedené inak, štandardné pozície sú B3.

WGM/WGMHS Montážne pozície



Existuje 8 rôznych typov prevodoviek s dvoma závitovkami.
Malá prevodovka môže byť namontovaná na veľkú prevodovku.
Montážna poloha sa vždy vzťahuje na veľkú prevodovku.
Ak nie je uvedené v objednávke inak, dodáva sa typ BS2.

Electric  s.r.o.